

Camion & Servizi



100X100 OFF-ROAD
LA CULTURA DEL SERVIZIO
OVERLAND 12

WWW.CAMION-SERVIZI.IT



4



Intervista a Ottavio Gioglio: verso la ripresa

Il General Manager del Mercato Italia Iveco analizza l'attuale momento economico, il mercato e le sfide dell'autotrasporto



8



ECODaily furgone: un'offerta completa

C'è un furgone ECODaily per ogni esigenza, una gamma ricca e completa che soddisfa ogni domanda di trasporto



24



Overland 12: avventura e solidarietà

Overland 12 esplora il continente africano, coniugando il fascino dell'avventura a finalità umanitarie



38



Nuova filiale per la Concessionaria Borgo Agnello Spa

Nel segno della nuova Identity per sottolineare il continuo impegno di Iveco e dei suoi dealer

14 Intervista a Marco Monacelli, Brand Communication & Advertising Iveco

42 Un'importante consegna in Francia al Groupe Cayon

18 Iveco 100x100 Off-Road, test in cava

28 Stralis 560 full optional

34 Eurocargo Hybrid

Rubriche

30 Iveco Customer Service

32 Iveco Capital

36 Associazioni

Intervista a Giuseppina Della Pepa, Segretario Generale Anita

40 Protagonisti

Gambino Group

SDL Group

46 News



Il 2010 si apre con alcuni spiragli positivi che ci fanno ben sperare nella ripresa dell'economia del nostro Paese e del mondo che ci circonda. Anche il comparto dell'autotrasporto sembra dare segnali di ritrovata dinamicità in attesa di uno sblocco che permetta un trend di crescita vera. Iveco, quale leader di mercato, ha continuato la sua strategia di innovazione e di impegno al fianco dei suoi clienti e mostra fiducia nel futuro come potrete leggere nell'intervista a Ottavio Gioglio, General Manager del Mercato Italia. Ecologia ed economia sono i plus che contraddistinguono tutta la gamma prodotto Iveco, rinnovata nell'arco di due anni dallo Stralis all'Eurocargo, all'ECODaily, al quale su questo numero dedichiamo un ampio servizio della versione furgone.

Versatilità e flessibilità sono le caratteristiche dell'ampia offerta di Iveco: lo testimoniano i modelli off-road, provati di recente da un folto gruppo di giornalisti, per il lavoro nelle cave e nei cantieri, adatti anche al trasporto di inerti e con capacità di carico per ogni tipo di impiego.

Prosegue il nuovo processo di comunicazione e valorizzazione del Brand attraverso il coinvolgimento nello sport, dagli All Blacks alla pallacanestro, alla partnership con la Ferrari e più di recente con Yamaha Motor Racing e la sponsorizzazione della MotoGP. Di questo ce ne parla Marco Monacelli, Brand Communication & Advertising Director, oltre al lancio del nuovo sito Internet completamente rivisto, più dinamico ed efficace come canale di contatto e relazione con i nostri clienti.

Nell'offrire soluzioni di trasporto Iveco riserva inoltre grande attenzione ai "servizi" come lo dimostrano le proposte finanziarie di Iveco Capital, anche attraverso la testimonianza di due autotrasportatori, e l'attività della Customer Service che approfondiamo nell'intervista a Mihai Radu Daderlat, nuovo Responsabile.

Infine Overland 12, una nuova spedizione, questa volta in terra d'Africa, 47 mila km all'insegna dell'avventura e della solidarietà, un raid impegnativo per i camion Iveco, dai mitici musoni 330.30 AWN ai più recenti Trakker, ECODaily 4x4 e Massif.

Sivia Becchelli



DIRETTORE RESPONSABILE SILVIA BECHELLI COMITATO EDITORIALE FRANCO MINIERO, MARCO MONTICELLI, OTTAVIO GIOGLIO, FRANCESCO ORIOLO COMITATO DI REDAZIONE ALBERTO MONDINELLI (REDAZIONE), ALESSANDRA CELESIA, FEDERICO GAIAZZI, MARCO MONACELLI, MAURIZIO PIGNATA COLLABORATORI BARBARA BARBIERI, MIHAI RADU DADERLAT, BRUNO GIANOLLA, GIUSEPPE LISO, MARIA VITTORIA LOI, DOMENICO NASTASI, ELISA PIANO, LUCA SRA EDITORE SATIZ SRL, VIA POSTIGLIONE, 14, 10024 MONCALIERI (TO) REDAZIONE THE EDITOR, VIA SAN MAURIZIO 48, 24065 LOVERE (BG), TEL. 035.961.868, FAX 035.509.6958, E-MAIL INFO@THEDITOR.IT STAMPA ILTE - MONCALIERI (TO) REGISTRAZIONE TRIB. DI TORINO N. 5446 DEL 10/11/2000 È VIETATA LA RIPRODUZIONE ANCHE PARZIALE DI QUANTO PUBBLICATO SENZA AUTORIZZAZIONE

2010 VERSO LA RIPRESA

Con Ottavio Gioglio, General Manager del Mercato Italia Iveco, analizziamo l'attuale momento economico, il mercato e le sfide che il mondo dell'autotrasporto sta affrontando in questa particolare congiuntura economica

di Silvia Becchelli



I segnali di ripresa del 2010 sono evidenti e fanno sperare che il peggio sia ormai alle spalle, ma l'uscita da una crisi così profonda e strutturale che ha coinvolto il mondo intero in quest'ultimo anno e mezzo impone strategie ponderate e molta flessibilità. Da questo presupposto prende spunto l'intervista a Ottavio Gioglio, General Manager del Mercato Italia Iveco; con lui vogliamo individuare le linee guida, non solo di Iveco costruttore leader nazionale, ma anche di tutto il mondo dell'autotrasporto.

IL MERCATO

C&S. *La pesante flessione del mercato verificatasi nel 2009 è uno degli effetti più concreti e significativi della crisi. Proprio partendo dal mercato, quali sono state le ripercussioni e le reazioni di Iveco?*

Gioglio. Fortunatamente il peggio è passato. Non credo sia esagerato affermare che il settore dell'autotrasporto sia stato uno dei più colpiti dalla recessione dello scorso anno, registrando tassi di flessione difficili da prevedere fino a poco tempo fa. Anche se prendiamo atto della tante e profonde evoluzioni che hanno caratterizzato il mondo del trasporto negli ultimi anni, non possiamo non ricondurre a questa crisi le drastiche contrazioni nella domanda di mobilità delle merci. La ricaduta sul mercato dei veicoli industriali e commerciali è stata proporzionale e, dal 2008 al 2009, abbiamo visto dimezzarsi il segmento del pesante, sia stradale che cantiere essendo stati bloccati molti progetti nell'ambito delle opere pubbliche e dell'ingegneria civile, e ridursi di oltre un terzo quello medio e quello dei veicoli commerciali leggeri, ma oggi i segnali sono differenti e decisamente più ottimistici. Se allora la caduta della produzione industriale ha fatto venire meno sia il fabbisogno di trasporto in generale, sia la propensione e la necessità di rinnovo del parco circolante, la ritrovata fiducia degli imprenditori adesso sembra dare nuovo slancio.

Del resto già nell'ultimo quadrimestre del

2009 il mercato ha dato segni di controtendenza: l'andamento delle vendite mensili evidenzia una crescita rispetto al pari periodo dell'anno precedente, tendenza ben suffragata peraltro dai risultati raccolti in questi primi mesi del 2010 che ci fa ben sperare per il futuro.

Iveco già nel 2009 ha ottenuto dei buoni risultati puntando sull'indubbia efficienza, sulla qualità e innovazione dei suoi prodotti e sulla grande professionalità della sua rete commerciale e assistenziale fortemente presente e radicata sul territorio. Un ringraziamento va anche ai nostri clienti che hanno manifestato fiducia nel Brand Iveco e nella nostra organizzazione. Ci sono stati significativi incrementi di quote, +3,5 punti nei veicoli di gamma media e +1,5 tra i pesanti stradali, ma con una forte contrazione nei volumi di vendita.

Particolarmente importante, inoltre, l'incremento di quota realizzato nella fascia del Cabinato Daily, nostro cavallo di battaglia, un veicolo di grande successo per la sua affidabilità versatilità e robustezza: +2,3 punti rispetto al 2008. Più contenuto, poco più di mezzo punto, l'incremento nel segmento complessivo dei leggeri: tuttavia un risultato altrettanto importante, tenuto conto della molteplicità, della "vivacità" commerciale e dell'aggressività dei produttori presenti sul mercato.

C&S. *Come si sta muovendo il mercato in questi primi mesi del 2010? Ci sono segnali positivi?*

Gioglio. I dati di questo primo scorcio dell'anno fanno supporre che il fabbisogno di trasporto nel 2010 sarà più intenso rispetto al 2009 e quindi si concretizzeranno maggiori intenzioni di acquisto. Oggi valutiamo che il mercato dei veicoli commerciali leggeri, fino a 3,5 t di MTT, possa crescere del 10% circa, e quello dei veicoli pesanti, si posizioni sul +15% circa. In un momento in cui il clima generale sta migliorando e si aprono delle concrete prospettive di crescita confidiamo in una maggiore decisione nel rinnovo del parco.

Nello specifico, inoltre, il mercato dei veico-



li leggeri, avendo un'utenza più differenziata in termini merceologici, potrebbe dimostrarsi più effervescente, compresi quelli per l'edilizia. Una ripresa del comparto edile, anche per i piccoli cantieri e le imprese di medie dimensioni - suffragata da provvedimenti governativi che stanno portando a una semplificazione delle procedure amministrative per l'avvio dei lavori - dovrebbe dare un impulso ed essere il tramite anche per l'acquisto di mezzi pesanti rinviato lo scorso anno. È indubbio poi che se ripartissero i lavori pubblici, questi potrebbero fare "da volano" per il trasporto merci più in generale e quindi per i mezzi stradali.



NUOVI SCENARI

C&S. Come si stanno modificando gli scenari del mercato? Quali sono le richieste e gli atteggiamenti dei clienti?

Gioglio. Il mercato si evolve, le persone che acquistano i nostri prodotti hanno maggiore consapevolezza, competenza e comportamenti diversi. Il concetto tradizionale di relazione deve quindi evolvere in parallelo, adattandosi alle nuove dinamiche. Pensiamo solo all'ecologia e a quante inedite "sensibilità" ha introdotto negli ultimi anni nel mondo in cui viviamo. Iveco nell'ambito della tutela dell'ambiente è stato un vero precursore destinando ingenti risorse allo sviluppo di veicoli a basso impatto ambientale.

Per quanto riguarda poi i comportamenti delle persone, volendo fare un'analisi, gli "under 34" passano più tempo su Internet piuttosto che di fronte alla TV. La televisione, che ha rivoluzionato la società dagli anni Cinquanta, sta ora lasciando spazio a questo nuovo mezzo di comunicazione, e la portata del cambiamento sarà almeno uguale se non forse maggiore. L'"ecosistema" in cui ci muoviamo sta evolvendo rapidamente e non possiamo stare fermi. Un tempo, sia i flussi informativi sia le politiche di promozione commerciale erano unidirezionali. La comunicazione di tipo tradizionale trasmetteva a senso unico le caratteristiche dei prodotti. Oggi una comunicazione articolata, multicanale, basata sull'identificazione dei valori alla base dei prodotti, ha permesso di instaurare una sorta di nuovo "dialogo" con gli autotrasportatori.

C&S. Cosa fare per rispondere a queste mutate esigenze?

Gioglio. Oggi il dialogo con il cliente deve trasformarsi sempre più in una vera e propria relazione duratura utilizzando canali anche diversi dal passato. L'avvicinamento avviene attraverso una comunicazione in linea con il suo profilo e nel momento corretto, cioè quando il nostro interlocutore è in



grado di dedicarci la sua attenzione e interagire con noi. Ovviamente occorre offrire il prodotto personalizzato che risponda perfettamente alle sue necessità. Iveco è in grado di farlo con l'ampio ventaglio di soluzioni per il trasporto di cui dispone.

In un mondo di nuove tecnologie che nel giro di pochi anni hanno cambiato la realtà, la chiave del successo è quindi l'innovazione. La cultura digitale ha reso gli operatori dell'autotrasporto più informati e più consapevoli. Gli autisti come i manager delle aziende di trasporto non si accontentano più dei messaggi che provengono dalla pubblicità nel senso più tradizionale e dai media. Cercano in Internet e nei blog altre verità, e le mettono a confronto. Prima di acquistare un veicolo, creano una relazione con chi conosce quel prodotto, con chi lo ha usato, con chi ne parla e con chi lo vende.

Da un lato quindi valori fondamentali come la qualità del prodotto, l'efficienza e la competenza della rete assistenziale, da sempre capisaldi di Iveco, dall'altro un nuovo modo di relazionarsi con il mondo dell'autotrasporto più veloce, più mirato, sensibile ai nuovi network e flessibile alle loro esigenze. Comune denominatore e nostro "punto di forza" permane la stretta relazione personale, il contatto frequente con il cliente nel soddisfare e anticipare le sue richieste.

C&S. Tutto questo impone di essere più pronti e proattivi modificando comportamenti e abitudini nella relazione con i clienti. Qual è in proposito il pensiero di Iveco?

Gioglio. La svolta epocale che in parte questa crisi, ma più in generale l'evoluzione del mondo globalizzato ha segnato, impone la necessità di sviluppare un nuovo criterio di management che, in partnership con la nostra Rete, assicuri il business e la massima soddisfazione dei nostri clienti. I valori associati a questo concetto sono molti e devono essere sviluppati tutti insieme: velocità, ma anche flessibilità e capacità di agire in modo mirato nei confronti delle richieste del cliente; misurazione, ma anche relazione a due vie e interazione continua; infine metodo ed efficienza.

Il tutto porta a un cambiamento generalizzato: negli atteggiamenti, nei comportamenti, nell'organizzazione, nei processi, nei metodi commerciali e di vendita. E noi questo concetto lo stiamo sviluppando da tempo insieme alla nostra Rete commerciale e assistenziale, forte e professionale. Per farlo ci vuole energia, e "Energia positiva" è proprio il payoff della campagna commerciale lanciata da Iveco lo scorso anno con ECODaily.



AMBIENTE E SICUREZZA

C&S. Iveco esce da una lunga stagione di novità di prodotto che hanno completamente rivoluzionato la sua gamma. Oltre alla redditività del cliente, rispetto ambientale e sicurezza sono stati i temi al centro dell'attenzione. È un trend che proseguirà anche nel futuro?

Gioglio. Iveco ha investito negli ultimi anni ingenti risorse nello sviluppo di veicoli all'avanguardia tecnologica con standard elevati, sia sul fronte della sicurezza sia per quanto concerne la tutela dell'ambiente. Siamo stati tra i primi a introdurre motorizzazioni diesel Euro V, offriamo l'intera gamma a metano e abbiamo sviluppato modelli con trazioni alternative sia elettrica che ibrida. Mi preme però segnalare che i costruttori di veicoli industriali sono soggetti a imposizioni sempre più restrittive e costose per ridurre le emissioni gassose dei propri mezzi. Mi riferisco nello specifico alle nuove norme Euro VI e alla loro prossima entrata in vigore, mentre il problema vero e proprio è e resta il parco circolante. In Italia è troppo vecchio e richiederebbe in tempi brevi provvedimenti governativi atti a sostituire veicoli altamente inquinanti e poco sicuri per garantire un trasporto sostenibile e una tutela dell'ambiente più mirata. Per quanto concerne il trend del mercato, pensiamo ad una moderata crescita che si consoliderà già a partire dal secondo trimestre dell'anno. Ci siamo posti degli obiettivi ambiziosi: nel 2009 abbiamo migliorato la nostra presenza nel mercato dei leggeri e dei medi e consolidato quella nei pesanti, e nel 2010 vogliamo incrementare questi risultati su tutte e tre le gamme.



prodotto < ECODAILY FURGONE UN'OFFERTA COMPLETA



**SONO COME
TU MI VUOI**

C'è un furgone ECODaily per ogni esigenza, una gamma ricca e completa che soddisfa ogni domanda di trasporto, dal piccolo artigiano all'autotrasportatore con esigenze di carico e di mobilità nei centri storici.

di Alberto Mondinelli





La gamma di furgoni ECODaily offre soluzioni di trasporto per ogni esigenza: da 7 a 17 metri cubi di volumetria, MTT da 3,3 a 7 tonnellate, cinque nuove motorizzazioni, alimentazioni a gasolio, metano, bifuel ed elettrica, cinque diversi pack di allestimento. Al ventaglio di offerte si uniscono i servizi come: tre anni di garanzia e Soft Leasing mirato con assicurazione contro incendio e furto in omaggio. Il tutto completato dalla professionalità e capillarità della Rete assistenziale Iveco.

«ECODaily rappresenta un ulteriore salto di qualità - così Ottavio Gioglio, General Manager del Mercato Italia Iveco, l'aveva presentato al lancio stampa lo scorso anno -. È un prodotto nuovo per un mondo che cambia: è economico per affrontare la crisi migliorando la redditività, ecologico per contribuire alla tutela dell'ambiente, innovativo nei sistemi di sicurezza e di gestione. Garantisce quindi ai clienti un grande valore e interpreta perfettamente la strategia con cui Iveco affronta il mercato». A quasi un anno di distanza quelle previsioni sono state confermate dal mercato che, pur con tutti i problemi che la crisi mondiale ha generato, ha eletto il leggero della gamma Iveco leader in molti segmenti.

SICUREZZA E TELEMATICA

Su ECODaily la sicurezza è di serie: tutti i sistemi elettronici per il controllo della trazione, della frenata e del carico sono standard. All'ESP è abbinata una funzione supplementare Load Adaptive Control (LAC) che lo ottimizza in base alla distribuzione del carico tra gli assali. A questo sistema si aggiungono, oltre all'ABS, anche l'HBA (Hydraulic Brake Assist), l'assistente idraulico di frenata per aumentarne la capacità in situazioni di emergenza e l'Hill Holder che evita l'arretramento del veicolo in caso di partenze da fermo in salita. In tema di innovazione, ECODaily adotta Blue&Me, la più diffusa piattaforma telematica di bordo di prima installazione che è anche un potente strumento di fleet management (a richiesta): dialoga in tempo reale con le centraline di bordo, analizza percorrenze e percorsi e consente di valutare lo stile di guida e i consumi di ogni autista.

TRE FAMIGLIE PER OTTO VOLUMETRIE

La gamma ECODaily propone tre famiglie di furgoni, ciascuna con caratteristiche che consentono di rivolgersi in modo specializzato a clienti diversi. Declinato attraverso le classi Mini, Midi e Classic, ECODaily è in grado di rispondere a ogni esigenza di trasporto. La classe Mini, conosciuta anche come Classe L, è costituita dai furgoni a ruota singola con MTT da 3,3 t, ideali per un utilizzo prevalentemente urbano ma anche la soluzione ideale per i piccoli artigiani che hanno la necessità di caricare i loro utensili di lavoro, il materiale da installare e

sono stufi di fare equilibristi per far stare tutto nel piccolo van derivato da una vettura station. Con L'ECODaily Mini avranno a disposizione, non solo un vero furgone con ampie possibilità di carico, ma anche tutta una serie di dotazioni per incrementare la propria sicurezza e il comfort nei trasferimenti. ECODaily Mini è infatti proposto con due passi e due altezze di tetto e quindi da 7,3 a 10,2 mc di volumetria utile.

Se invece le esigenze di spazio sono superiori, pur con la necessità di contenere gli ingombri complessivi per non pregiudicare la maneggevolezza nei centri storici, la solu-

zione ottimale è la gamma Midi, conosciuta anche come Classe S, sempre a ruota singola e MTT da 3,5 t. È questo il modello preferito dai professionisti del trasporto, in particolare i corrieri, che "vivono" con il proprio furgone, fedele compagno di lavoro e vogliono affidabilità, ma anche comfort di guida e dotazioni di sicurezza che li aiutino ad affrontare i rischi del congestionato traffico urbano ed extraurbano. In questo caso l'offerta di passi sale a quattro e le volumetrie si ampliano fino a 17,2 mc.

Se invece le esigenze di carico sono la priorità si entra nel campo dove ECODaily è da sempre il veicolo di riferimento con i modelli a ruote gemellate della gamma Classic, cioè la Classe C, con MTT da 3,5 a 7 t, infaticabili campioni di redditività per tutti gli impieghi più gravosi. Anche in questo caso l'offerta prevede quattro passi e volumi fino a 17,2 mc.

ECOLOGICO E PRODUTTIVO

Le esigenze di mobilità sono indissolubilmente legate alla riduzione dell'impatto ambientale per poter ottemperare a vincoli sempre più rigidi nei centri urbani. Nessun furgone offre tante soluzioni, anche a impatto zero. La ricca gamma di motorizzazioni dai turbodiesel EEV al metano, per finire con le trazioni Ibrido ed Elettrico è riassunta nel box a sinistra.

Ma la produttività passa anche attraverso la praticità d'uso e l'affidabilità. Comune a tutta la gamma è l'esclusivo telaio a longheroni di derivazione truck, che è il "marchio di fabbrica" di ECODaily. Si tratta della soluzione migliore per resistenza agli stress meccanici: la forza della struttura si traduce in minore deperibilità, più durata e più sicurezza. Così come la trazione posteriore ne fa un campione di motricità e garantisce raggi di sterzata tra i migliori in assoluto della categoria.

Le operazioni di carico e scarico sono facilitate dalla grande porta laterale scorrevole (disponibile a destra, a sinistra o su entrambi i lati) e alle porte posteriori in tre diverse



5 PACK PER PERSONALIZZARLO

Per aiutare il cliente a scegliere nell'ampio ventaglio di dotazioni, il Mercato Italia Iveco ha ideato cinque diversi pacchetti di dotazioni, definiti "Pack", che modificano radicalmente l'offerta di accessori creando una valida e pratica alternativa alla tradizionale scelta a catalogo.

Il Pack Eco è basato sull'ecologia e sull'economia di gestione; Security pensa alla sicurezza del conducente e del veicolo; Comfort rende più comoda e piacevole la vita a bordo; Special Van è specifico per le missioni dedicate alla distribuzione, mentre Blue&Me è l'espressione massima della tecnologia applicata alla comunicazione.

Oltre a semplificare l'offerta, i pack garantiscono un vantaggio economico importante con la riduzione del 30% del costo rispetto ai singoli optional a listino; inoltre il veicolo avrà anche un valore residuo più alto.

Pack Eco

- Chiusura centralizzata con telecomando
- Dispositivo filtro antiparticolato
- Filtro antipolline
- Cambio AGile

Pack Security

- Airbag autista
- Quadro comfort con Service pack
- Chiusura centralizzata con telecomando e antifurto
- Climatizzatore automatico
- Alternatore da 140 A
- Compressore da 170 cc

Pack Comfort

- Sedile anteriore a tre gradi di libertà con supporto lombare
- Vano portaoggetti sotto la panchetta passeggeri
- Quadro comfort con Service pack
- Chiusura centralizzata con telecomando
- Pedana posteriore con sensori di parcheggio
- Climatizzatore automatico
- Alternatore da 140 A
- Compressore da 170 cc

Pack Special Van

- Pedana posteriore con back sensor
- Porta posteriore con apertura a 270°
- Chiusura centralizzata con telecomando

Pack Blue&Me

- Autoradio Bluetooth con comandi al volante
- Airbag autista
- Quadro comfort con Service pack
- Chiusura centralizzata con telecomando
- Climatizzatore automatico
- Alternatore da 140 A
- Compressore da 170 cc

MOTORIZZAZIONI PER TUTTE LE ESIGENZE

La ricca gamma di motori di Fiat Powertrain Technologies assicura eccellenti prestazioni e un rispetto dell'ambiente che non ha eguali nel segmento. Un'ampia scelta per i clienti con cui Iveco ha risposto ai mutati criteri di omologazione dei veicoli commerciali leggeri per suddivisione in "light duty" e "heavy duty" con conseguente diversa normativa per le emissioni. ECODaily è offerto in versione "light duty" con motori 2,3 e 3,0 diesel common rail di ultima generazione e, nelle motorizzazioni più potenti, anche con VGT (Variable Geometry Turbine).

Il **motore 2,3 litri** è declinato su cinque potenze da 96 CV a 136 CV, da ricordare le due più recenti di 106 CV e 126 CV che vantano eccezionali valori di coppia motore, rispettivamente di 270 Nm e 290 Nm.

Il **motore 3,0 litri** di 146 CV e 176 CV aggiunge alla potenza una straordinaria elasticità. Tutti questi propulsori sono omologati "light duty" e sono a norma Euro 4, grazie alla tecnologia EGR (Exhaust Gas Recirculation: ricircolo gas di scarico). Sono invece omologate "heavy duty" le due versioni del motore 3,0 litri che erogano rispettivamente 170 CV e 140 CV. Si tratta di propulsori diesel commerciali con le più basse emissioni oggi sul mercato e grazie ai quali ECODaily è in possesso dell'omologazione EEV (Enhanced Environmentally-Friendly Vehicle), lo standard più severo previsto dalle normative europee in tema di emissioni.

La gamma presenta anche la versione **Natural Power**, dotata di motore superecologico EEV e ottimizzata per il funzionamento a metano, con un piccolo serbatoio di benzina da utilizzare in caso di emergenza, che garantisce la percorrenza di circa 100 km. Questo veicolo infatti è progettato per soddisfare fin da oggi i futuri valori Euro VI, che prevedono un livello di emissioni con limiti ancora più severi di quelli imposti dall'attuale normativa EEV.

È disponibile inoltre un furgone a zero emissioni con motore elettrico, progettato e prodotto direttamente da Iveco. **ECODaily Electric** si carica a una normale presa trifase da 380 volt e ha una autonomia a pieno carico fino a 130 km. È il veicolo ottimale per le municipalità e, in generale, per gli impieghi a corto raggio dove si richiedano emissioni e rumorosità zero.



La plancia richiama un design automobilistico, la leva del cambio integrata favorisce l'attraversamento della cabina. Molto chiara e leggibile la strumentazione, ricca di informazioni sul display centrale



ECODAILY CON CAMBIO ZF AGILE

«Tenere pulita la città è un lavoro impegnativo e per il quale è necessaria la massima attenzione: significa percorrere strade affollate e trafficate così come vicoli stretti in centro o tortuosi in collina - a parlare è Domenico Bove, Responsabile Servizi Tecnici e Logistici Amiat Torino Spa - Il cambio automatizzato ZF AGile montato dai nostri ECODaily contribuisce ad alleviare il lavoro dell'autista-operatore, garantendo una guida sicura e nello stesso tempo confortevole. I nostri autisti, grazie alla trasmissione automatizzata ZF AGile, possono mantenere entrambe le mani sul volante e concentrarsi esclusivamente sulla strada, senza distrazioni. Anche la frizione è gestita dal cambio, un ulteriore contributo per alleggerire lo stress causato dai frequenti stop-and-go». Da un qualificato operatore del settore l'ennesima conferma di come può un cambio automatizzato contribuire alla salvaguardia dell'ambiente garantendo un elevato comfort e sicurezza di guida. Grazie al continuo scambio di informazioni tra le centraline e sensori dell'intera driveline, il cambio AGile si adatta perfettamente ad ogni condizione di guida mantenendo il motore a un regime ottimale, riducendo così le usure e il consumo di carburante. Ci si può quindi concentrare completamente sul traffico, riducendo lo stress e risparmiando il lavoro di cambiare le marce. Infine, meno consumo di carburante equivale a meno emissioni e inoltre ottimizzando l'usura della frizione si abbassa anche l'inquinamento da polveri sottili. Quindi un contributo attivo per la tutela dell'ambiente!



altezze, ECODaily permette il carico fino a sei europallet di 1,2 m di larghezza. Nell'accesso posteriore, il veicolo può essere dotato di cerniere con posizioni di arresto programmate a 90°, 180° e 270°.

Produttività è anche riduzione del fermo macchina ed ECODaily ha un intervallo di manutenzione molto lungo, ben 40 mila km tra un cambio d'olio e l'altro, con un risvolto ecologico non trascurabile.

Per rendere il suo utilizzo ancora più semplice e rilassante anche nel congestionato traffico cittadino ECODaily può essere equipaggiato su tutte le versioni del cambio automatizzato a sei rapporti AGile, che semplifica la partenza e comunque consente di scalare manualmente le marce pur rimanendo in modalità automatica. In alternativa cambi manuali a cinque o sei marce a seconda delle motorizzazioni.

Una citazione infine per la cabina, elemento indispensabile per garantire all'autista quel comfort di marcia necessario per una guida più sicura. La nuova console centrale è in colore alluminio e risalta sulla plancia antiriflesso, mentre il quadro strumenti ha una grafica che garantisce un'ottima leggibilità. Sul contagiri l'autista ha evidenziata la zona verde, cioè la fascia di giri motore che consente di ottimizzare i consumi. Il sedile guida offre tre livelli di regolazione ed è disponibile anche molleggiato, riscaldato e con supporto lombare. Per il passeggero si può scegliere tra il doppio sedile e il sedile singolo regolabile. Su richiesta, sotto il sedile passeggeri biposto può essere montato un cassetto con sportello ribaltabile che dà accesso a un vano portaoggetti da sei litri.

Le missioni dei furgoni EcoDaily sono davvero tante: dalla distribuzione urbana ai trasporti in conto proprio per gli artigiani e le piccole imprese ai corrieri. Per ogni esigenza c'è sempre la risposta giusta.

Le missioni dei furgoni EcoDaily sono davvero tante: dalla distribuzione urbana ai trasporti in conto proprio per gli artigiani e le piccole imprese ai corrieri. Per ogni esigenza c'è sempre la risposta giusta.

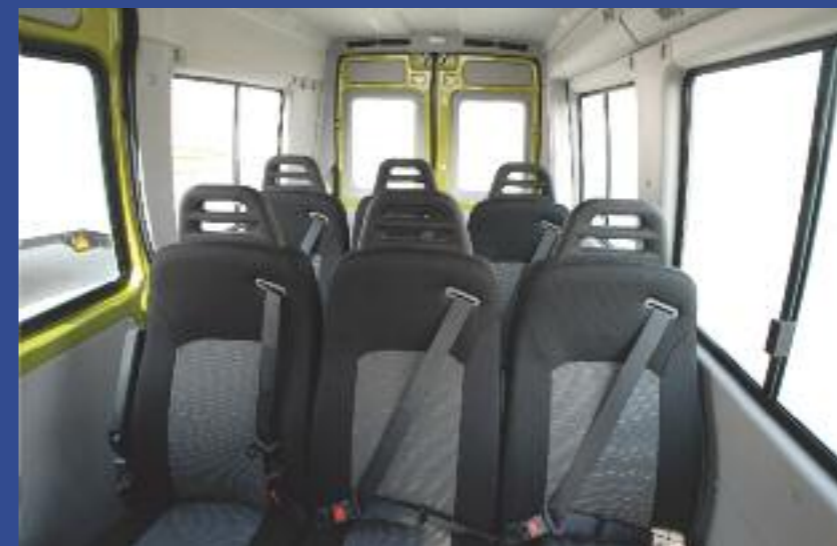
IL TEST DELL'ECODAILY COMBI

Fin dal suo lancio la gamma ECODaily si è arricchita di un nuovo modello. Si tratta di ECODaily Combi, un veicolo di gamma leggera pensato per il trasporto di persone (8+1 passeggeri). Un furgone con questa mission andrebbe provato più sui sedili posteriori che su quello dell'autista, ma l'ECODaily Combi non teme i giudizi da entrambe le posizioni. Siamo alla guida di un ECODaily Combi 35S14 dotato del motore di 2,3 litri e 136 CV, il generoso 4 cilindri in linea a 16 valvole e iniezione diretta con turbina a geometria variabile e intercooler, conforme alla direttiva Euro 4 con il sistema EGR. Il cambio è il 5 marce manuale, ma in alternativa è offerto anche l'automatizzato ZF AGile a 6 marce.

Appreziamo subito la maneggevolezza dell'inserimento dei diversi rapporti e la coppia del motore che aiuta a ridurre al minimo le cambiate, ma è indubbio che se l'utilizzo del veicolo è prevalentemente urbano, la versione automatizzata si farà preferire per praticità e comfort. Il percorso che abbiamo scelto è invece misto e quindi possiamo ancora una volta sottolineare come i motori del nuovo ECODaily siano degli autentici campioni per erogazione, silenziosità e facilità di utilizzo. Anche se, dopo un rallentamento, ci si trova con una marcia un po' troppo alta, in pochi secondi siamo di nuovo alla velocità di crociera senza scalare il rapporto. Il comfort di guida è quello conosciuto e apprezzato, con la nuova plancia che potrebbe fare invidia a quella di una berlina, così come i due passeggeri in prima fila possono usufruire del comodo sedile biposto, mentre quelli della seconda e terza fila hanno tre sedili fissi singoli. Proviamo a salire dalla comoda e ampia porta laterale destra per verificare l'assetto di viaggio per i passeggeri, che è ottimo anche grazie alla sospensione pneumatica posteriore. Per finire uno sguardo allo spazio per i bagagli, davvero ampio e certamente sufficiente per accogliere le valige di otto persone, pratico anche il piano di carico grazie alla porta a doppio battente. L'ECODaily Combi è quindi il veicolo ideale per comunità e alberghi, ma anche per le imprese che devono spostare squadre di operai, in altre parole per tutti coloro che hanno la necessità di trasportare gruppi di persone e di farlo nel massimo comfort e senza problemi di spazio.



Per le via di Torino l'ECODaily Combi si destreggia con grande agilità. Sotto, le due file di sedili e il grande spazio per i bagagli



Iveco prosegue nel suo processo di rafforzamento del valore del Brand. Dopo il rugby e la Formula 1 è confermato l'impegno di Iveco con la MotoGP al fianco del Fiat-Yamaha Team. Rinnovato anche il sito web che acquista sempre più importanza

di Maurizio Pignata

ENERGIA POSITIVA

E NUOVE LEVE DI COMUNICAZIONE

Incontriamo Marco Monacelli, Brand Communication & Advertising Director Iveco, a qualche mese di distanza dall'intervista che ci aveva rilasciato lo scorso autunno alla vigilia della sponsorizzazione Iveco del Gran Premio di Australia di MotoGP. Era quello il primo passo verso una nuova partnership che Iveco aveva individuato come strategia per l'ulteriore valorizzazione e visibilità del proprio Brand, accanto ad altri temi come la tutela dell'ambiente con tutte le sue implicazioni e la sponsorizzazione del rugby con gli All Blacks, nonché della Federazione Italiana Basket.

LA FORZA DELLA MOTOGP

«L'abbinamento promozionale al Gran Premio di Australia MotoGP è stato un successo - conferma Marco Monacelli - abbiamo avuto un grande ritorno localmente per i clienti di Iveco Australia e un'audience televisiva di oltre 25 milioni di persone, un risultato eccezionale nonostante il fuso orario non proprio favorevole per i Paesi Europei dove la MotoGP è ancor più seguita e che rappresentano an-

che i mercati principali di Iveco: Italia, Spagna, Germania, Francia e Gran Bretagna. A questo aggiungiamo che il Motomondiale si sviluppa da aprile a novembre, quindi per buona parte dell'anno, con 18 gare in 15 nazioni e quattro continenti, mentre 207 sono i Paesi raggiunti dalle trasmissioni televisive diffuse da 60 emittenti. Da questi dati si intuisce la sua valenza davvero "mondiale" e le opportunità di un'azione promozionale che punti alla valorizzazione di un Brand come Iveco, fra i costruttori leader nel settore dei veicoli industriali.

Ma non è finita: oltre ai 28 milioni di telespettatori in media per Gran Premio, dobbiamo pensare anche alle opportunità che ci sono offerte sui singoli campi di gara. Al contatto con quasi 2,5 milioni di persone che sono fisicamente presenti "live" su ogni circuito: tra di loro ci sono migliaia di clienti. Gente che usa frequentemente furgoni per movimentare le proprie moto, oppure il camper per raggiungere i campi di gara e le mete delle vacanze. Sappiamo bene come tutto il mondo dell'autotrasporto sia sensibile agli sport motoristici e quindi siamo certi di aver scelto una strada molto apprezzata dai nostri clienti.

Per questo nel 2010 Iveco con 15 Stralis e quattro ECODaily è "Trucks and Commercial Vehicles Supplier" e muove l'intero "circo" della MotoGP, dalle tribune alle cucine, al materiale per la sala stampa, al personale. Una carovana Iveco presente in tutti gli appuntamenti del Motomondiale, una scelta che ci garantisce una grande visibilità a livello televisivo ma anche nei singoli circuiti. In più quattro Stralis e un ECODaily sono al servizio anche del Fiat-Yamaha Team campione del mondo. La squadra allinea i due piloti

che l'anno scorso si sono contesi il titolo iridato fino all'ultimo, Valentino Rossi e Jorge Lorenzo, e sono anche i rappresentanti di due nazioni, Italia e Spagna, tra i principali mercati di Iveco.

L'impegno nel motomondiale offre anche altre importanti opportunità. Infatti si potrà sviluppare una articolata azione di inviti ai clienti sui singoli circuiti, offrendo loro l'opportunità di vivere una giornata straordinaria che in nessun altro modo potrebbe essere organizzata. In questo caso puntiamo sull'emozione che suscita l'opportunità di immergersi nell'atmosfera unica del paddock, avere la possibilità di essere a fianco di piloti e tecnici, ascoltare i loro commenti. Un'esperienza unica che solo con Iveco si potrà avere. Un mondo "live" che solitamente si vede solo in televisione e che invece ci sarà possibile vivere

Iveco con 15 Stralis e quattro ECODaily muoverà l'intero "circo" della MotoGP

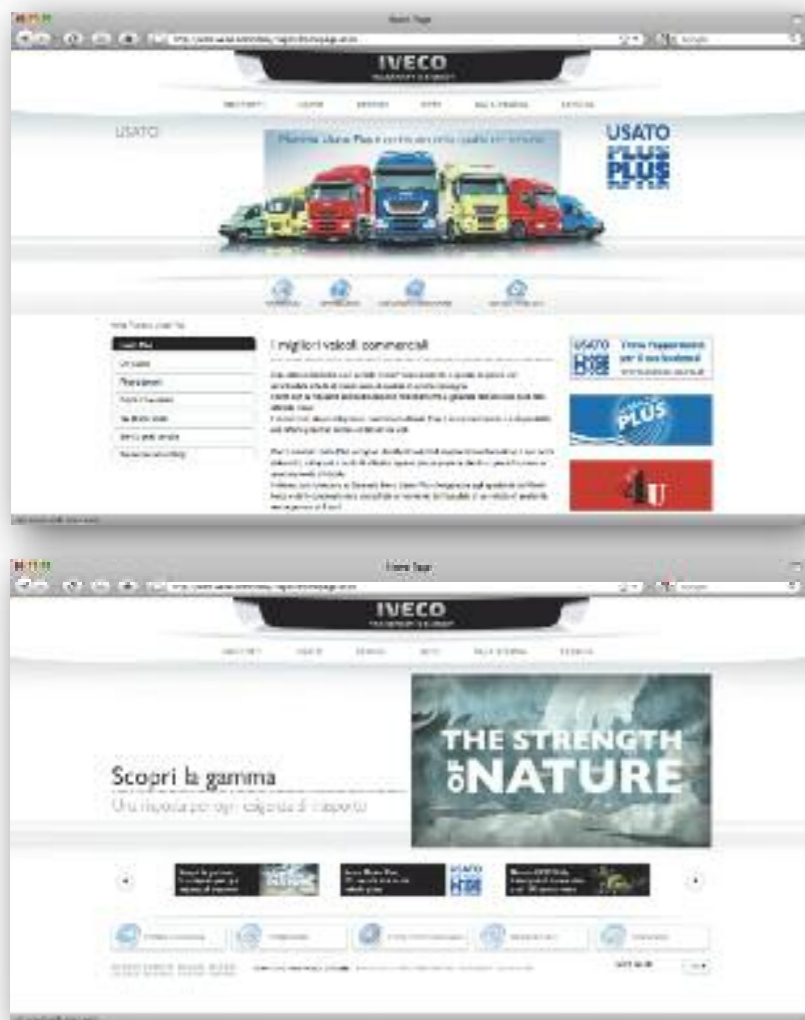
dall'interno. Faremo inviti per i clienti vip proprio puntando sull'impagabile efficacia di toccare le corde della loro emozionalità. Ma questa opportunità potrà anche prestarsi per iniziative promozionali come è stato l'anno scorso con il sorteggio dei caschi di

Valentino Rossi e Jorge Lorenzo, messi in palio fra tutti coloro che in Italia e in Spagna erano andati in concessionaria a provare un ECODaily.

In ambito motoristico è ovviamente confermata la partnership con la scuderia Ferrari Formula 1 per la fornitura dei veicoli del team, è una collaborazione storica, consolidata da anni di forniture tecniche e rinsaldata da importanti azioni promozionali, come per esempio le partecipazioni dello scorso anno di Felipe Massa ai saloni dei veicoli industriali che si sono svolti in Brasile».

Valetino Rossi sfreccia sul circuito del Qatar verso la prima vittoria stagionale. Nella pagina a fianco, Marco Monacelli, Brand Communication & Advertising Director Iveco





In alto, Valentino Rossi lanciato verso il successo durante il Gran Premio del Qatar. Qui sopra, la home page e la nuova grafica del sito Internet Iveco

PAROLA CHIAVE: COERENZA

«Esiste un denominatore comune a tutte queste iniziative - prosegue Monacelli -, c'è una coerenza di fondo in tutte le nostre scelte. La base di partenza restano i "Valori" di determinazione, affidabilità, performance e spirito di squadra enunciati al momento della presentazione della partnership con gli All Blacks. Abbiamo aggiornato ed evoluto i nostri valori attraverso il concetto di "energia positiva" ovvero: "Transport is Energy" il pay-off che compare su tutta la comunicazione commerciale Iveco.

Ma l'anno scorso è stato anche l'anno di ECODaily e il termine "Eco" riflette l'esigenza comune di tutelare l'ambiente. Termini come ecologia, ecosostenibilità e i riferimenti all'ambiente ricorrono frequentemente in vari ambiti. Per esempio, la Ferrari ibrida, presentata al recente salone dell'auto di Ginevra, di colorazione verde molto simile a quella di lancio dell'ECODaily. L'Energia Positiva è presente in ogni azione di Iveco e continuerà, con l'aiuto di Braccio di Ferro, a sostenere il nuovo ECODaily. Nonché sarà al centro di tutti i nostri eventi, a cominciare dall'appuntamento più importante, cioè la presenza Iveco al salone IAA di Hannover a settembre».

NUOVE TECNOLOGIE ON LINE

«Il legame di Iveco con le tecnologie all'avanguardia non si esprime però solo con i suoi prodotti e i legami con MotoGP e Formula 1 - ricorda Monacelli -, c'è una forte attenzione verso i nuovi mezzi di comunicazione e marketing, Internet in particolare. La conferma

viene da una serie di iniziative che definire pionieristiche non è certo esagerato. Iveco è stato il primo costruttore di veicoli industriali a dotarsi di una web radio, ed è stato anche un successo, tanto che oggi gestiamo addirittura due canali.

Iveco Rugby Radio per essere più vicini alla partnership con gli All Blacks, che è stata prolungata fino ai mondiali del 2011.

DailyRadio è stata presentata in occasione del lancio del nuovo ECODaily e i suoi 25 mila contatti mensili confermano il successo riscosso. Da qui sono nate altre iniziative specifiche: sul web è possibile seguire passo per passo le avventure di Overland 12 in Africa e non trascuriamo i social network dando vita a blog, come il DailyBlog, che ci consentono di avere un contatto più diretto con i nostri clienti.

Da tutte queste iniziative stiamo ricavando delle grandi soddisfazioni che si possono anche riassumere negli oltre 3 milioni di contatti all'anno. Il sito è diventato uno strumento di comunicazione prioritario e quindi abbiamo sentito il bisogno di sottoporlo a un aggiornamento dal punto di vista della piattaforma tecnologica e a un profondo restyling.

Realizzato nel 2001, a distanza di quasi 10 anni era il momento di sottoporlo a un ristrutturazione concettuale che, attraverso una grafica completamente nuova, favorisse una navigazione più intuitiva, dove tutti gli argomenti fossero trattati in maniera più esaustiva.

Il web non è solo una vetrina ma un vero strumento di marketing dove il cliente vede, capisce, chiede. Attraverso un sito che sa rispondere a tutte queste istanze anche tutto il Brand ne guadagna valore.

Si deve saper intrattenere il cliente, ma al contempo dare risposte rigorose e competenti. Inoltre il sito offre molte informazioni a chi naviga e a Iveco la possibilità di stabilire un dialogo con i clienti, conoscere le loro idee, le loro passioni.

Diventa una fonte inesauribile di suggerimenti e proposte, quindi non solo di contatti. Così da essere sempre più in sintonia con i nostri interlocutori, sapere come avvicinarli a noi ed emozionarli sia con i nostri prodotti, ovvero veicoli altamente tecnologici con un mondo di servizi che ruota attorno a loro, a cui si legano le nostre strategie di comunicazione: dal rugby alla MotoGP, al Fiat Yamaha Team passando per la Ferrari Formula 1».



FIAT YAMAHA TEAM VIAGGIA CON IVECO

La cerimonia è avvenuta sul podio della Formula 1 nell'autodromo di Monza, una location ricca di tante suggestioni. «Non c'è luogo più indicato per celebrare l'incontro tra Iveco e Yamaha Motor Racing - ha sottolineato Franco Miniero, Iveco Vice President Sales & Marketing -. Un connubio che ha già al suo attivo la doppietta nella prima gara della stagione, non ci poteva essere inizio migliore. Prima di venire in autodromo abbiamo visitato il reparto corse e sono rimasto affascinato dalla carica di energia che vi si respirava. Fa piacere che Yamaha abbia scelto l'Italia per allestire il suo reparto d'eccellenza, dove vengono preparate le moto per il Campionato mondiale. L'augurio di tutta Iveco è di accompagnare il Fiat Yamaha Team in una stagione agonistica vincente».

«Questo è il quarto anno della collaborazione con il Gruppo Fiat - ha ricordato Lin Jarvis, Managing Director di Yamaha Motor Racing -, ed è con grande piacere che allarghiamo la collaborazione a un altro importante Brand del Gruppo come Iveco.

Con i camion viaggia tutto il nostro mondo: le moto, le attrezzature, i ricambi e gli allestimenti dell'hospitality sono quindi un elemento fondamentale della nostra struttura. Con i sette Stralis raggiungeremo tutte le tappe europee del Motomondiale, 11 appuntamenti cruciali per l'esito della stagione».

Alla cerimonia erano presenti anche Marco Monticelli, Iveco Vice President External Relations & Communication e, per Yamaha Motor Racing, il General Manager Marco Riva e Davide Brivio,

Team Manager della squadra del nove volte Campione del mondo Valentino Rossi. I veicoli oggetto della consegna erano quattro Stralis, due Active Space 440S45T/P e due Active Space 440S50T/P, caratterizzati rispettivamente dal motore FPT Cursor 10 da 450 CV e dal motore FPT Cursor 13 da 500 CV, oltre a un ECODaily 35S14SV nella versione furgone semivetrato. Uniti ai tre Stralis in forza al Team già dalla passata stagione, i sette trattori Iveco garantiranno il trasporto dei semirimorchi del Team a tutti gli appuntamenti iridati del Motomondiale classe MotoGP.

In alto da sinistra: Marco Monticelli, Iveco Vice President External Relations & Communication; Lin Jarvis, Managing Director Yamaha Motor Racing; Franco Miniero, Iveco Senior Vice President Sales & Marketing; Davide Brivio, Team Manager YMR; Marco Riva, General Manager YMR

IVECO 100X100 OFF-ROAD



Dal Massif al Trakker passando per ECODaily 4x4 ed Eurocargo 4x4 Iveco offre un ampio ventaglio di modelli per ogni utilizzo in cava e nei cantieri

di Olga Lattuada

I numeri parlano chiaro e non poteva essere più esplicito Federico Gaiazzi, Responsabile Marketing del Mercato Italia Iveco introducendo il briefing alla stampa specializzata riunita presso la Cava Francesca a Pontirolo Nuovo, in provincia di Bergamo, per una prova di tutta la gamma Iveco off-road «Iveco è in grado di offrire ai suoi clienti una gamma completa per ogni esigenza di trasporto - ha esordito Gaiazzi -. Massif, ECODaily, Eurocargo, Trakker e Stralis in varie configurazioni, un ampio range di veicoli con MTT/MTC (massa totale a terra e di combinazione) da 2,5 a 56 t, portate da 1,2 a 40 t, motorizzazioni da 150 a 500 CV, ovvero 400 modelli che con la varie versioni diventano molti di più».

PER TUTTE LE MISSION

«Una gamma davvero completa - ha ribadito Bruno Gianolla Responsabile dell'Ente Prodotto Italia-. Dai 4x2 on-road declinati nelle tre

gamme ECODaily, Eurocargo e Stralis (anche nelle configurazioni 6x2 e 8x2) fino a quelli off-road 4x4 ECODaily, Eurocargo e Trakker, questi ultimi anche nelle versioni 6x6 e 8x8. Un'offerta che amplia la sua copertura per le mission da cantiere con i modelli K, cioè quei modelli "Kipper", ribaltabili, che pur nella configurazione 4x2, presentano soluzioni per gli impieghi più pesanti. L'ECODaily K ha di serie il bloccaggio del differenziale posteriore, la presa di forza al cambio, la sospensione posteriore rinforzata con balestrini supplementari, una opzione scelta spesso anche sull'ECODaily stradale, e il riparo della coppa motore. L'Eurocargo K ha di serie il bloccaggio del differenziale posteriore, riparo del radiatore, filtro aria e snorkel retro cabina, sospensioni rinforzate e interni a ridotta sporcabilità. Infine Stralis è disponibile nella versione 4x2 K cabinato con il bloccaggio del differenziale posteriore, il paraurti in lamiera, la barra paraincastro posteriore con fanaleria rialzata e gli

interni a ridotta sporcabilità. Da ricordare per queste mission anche i trattori Stralis 4x2 nella versione HR (Hub Reduction, riduzione ai mozzi) con ponte posteriore a doppia riduzione e i trattori 6x4 TZ/P con sospensione pneumatica posteriore».

«L'ECODaily 4x4 è un veicolo dalle caratteristiche specialistiche e altamente professionali - ha spiegato Marco Rando, Product manager Gamma leggera -, destinato a tutte le mission che richiedono un fuoristrada pronto a tutto: Protezione civile, cantieristica, imprese edili e di manutenzione soprattutto in alta quota, vigili del fuoco, spazzaneve e municipalità. Quattro i modelli 4x4 declinati su due MTT di 3,5 e 5,5 t e due cabine, a due e quattro porte per 3 o 6+1 posti, comune a tutti il motore 3,0 litri a quattro cilindri di 170 CV (125 kW) EEV e il cambio manuale a 6 rappor-

ti. Disponibili anche due passi di 3050 e 3400 mm».

«L'Eurocargo 4x4 è proposto in quattro modelli declinati su tre motorizzazioni e due MTT da 11,5 e 15 t - ha spiegato Marco Moretto, Product manager Gamma media e pesante -. Il motore è il Tector 6 cilindri di 6,0 litri e potenze di 217, 251 e 279 CV (160, 185 e 205 kW) Euro 5 con sistema SCR e quindi l'uso di AdBlue. Per tutti il cambio è manuale a 6 marce con eventuale presa di forza integrata, mentre le offerte di passo sono quattro da 3240 a 4150 mm. Sia per i modelli a ruote singole che per quelli a ruote gemellate le sospensioni sono paraboliche con la possibilità di montare quelle semiellittiche».

Massif, ECODaily, Eurocargo, Trakker un'offerta di oltre 400 modelli

«Vastissima la gamma Trakker - ha proseguito Moretto - con versioni trattore e cabinato nelle configurazioni 4x2,



prodotto <PROVATA IN CAVA LA GAMMA OFF-ROAD IVECO



Qui sopra, l'ECODaily 4x4 impegnato in uno stretto passaggio. Nella pagina a fianco, l'Eurocargo 4x4 in azione

4x4, 6x4 e 6x6 per entrambi e 8x4 e 8x8 solo per i cabinati. Ampia anche l'offerta di MTT per i cabinati da 18 a 32 t per uso legale e da 20 a 40 t per i mezzi d'opera, per i trattori MTC da 44 t (uso legale) fino a 56 t (mezzo d'opera). Due le motorizzazioni disponibili declinate su quattro potenze: il Cursor 8 da 360 CV (265 kW) e il Cursor 13 da 410, 450 e 500 CV (302, 332 e 368 kW); il primo è un 6 cilindri di 8,0 litri di cilindrata mentre il secondo è sempre a 6 cilindri ma di 13,0 litri di cilindrata. Vasta anche la scelta dei cambi con tre modelli manuali a 16 marce ZF a cui si aggiungono i due modelli automatizzati ZF EuroTronic 2 a 12 rapporti. Due tipologie di cabina, Active Day (AD) corta e la Active Time (AT) lunga, mentre i passi variano da 3200 a 5820 mm. Ampia la scelta anche di sospensioni tra paraboliche, semiellittiche e pneumatiche in varie combinazioni per ottimizzare sempre le esigenze del cliente».

La Cava Francesca di Pontirolo Nuovo, in provincia di Bergamo, ha accolto nel migliore dei modi il test in un ambiente molto ampio e con grandi spazi dedicati ai percorsi che ha permesso di mettere a dura prova i veicoli, simulando il loro normale utilizzo. In particolare erano stati predisposti due circuiti con pendenze del 30, 40 e 50% da affrontare sia in salita sia in discesa e avvallamenti, in gergo "twist", per mettere alla prova i veicoli di gamma leggera.

L'ECODaily 4x4 è un veicolo professionale per le mission che richiedono un fuoristrada pronto a tutto

ECODAILY, PRONTO A TUTTO

Già al primo impatto l'ECODaily 4x4 mette in evidenza il suo essere un veicolo professionale con alcune dotazioni specifiche, come il paraurti in acciaio con fari fendinebbia e anabbaglianti incassati, specchio di accostamento a destra, pedana di salita sui due lati e, nella parte posteriore, fari sulla barra trasversale e protezione antincastro.

Anche alla guida si ha subito la sensazione di essere al volante di un "vero" fuoristrada. Già l'accesso alla cabina sottolinea come il veicolo sia stato pensato per accedere anche ai terreni più impervi, la cabina è più alta dell'ECODaily stradale e il predellino si rivela utile. La plancia è identica al modello on-road ma con alcuni comandi aggiuntivi che abbiamo subito modo di utilizzare per affrontare il test. Sopra il vano per l'autoradio una consolle presenta tre interruttori: il primo blocca il differenziale centrale distribuendo la potenza al 50% sui due assi (altrimenti è 32% sull'anteriore e 68% sul posteriore per viaggiare su strada); il secondo blocca il differenziale posteriore e il terzo quello anteriore per le condizioni più estreme. Tra i due sedili troviamo invece le due leve per le ridotte e le marce off-road, la prima si attiva a veicolo fermo, la seconda in movimento anche senza schiacciare la frizione, se si è molto bravi.

Il secondo blocca il differenziale posteriore e il terzo quello anteriore per le condizioni più estreme. Tra i due sedili troviamo invece le due leve per le ridotte e le marce off-road, la prima si attiva a veicolo fermo, la seconda in movimento anche senza schiacciare la frizione, se si è molto bravi.

Noi partiamo in prima marcia con il ripartitore e il selettore off-road inseriti, il percorso ci impone subito un "twist" che affrontiamo con un filo di gas senza nessun problema, così come la prima pendenza del 40% è risalita in scioltezza. Le discese sono affrontate con altrettanta sicurezza affidando sull'ottimo impianto frenante. Su un allungo inseriamo le marce superiori e lo spunto del motore è brillante. È il momento del secondo giro con le ridotte. Questa volta non abbiamo neppure bisogno di sfiorare l'acceleratore: l'ECODaily affronta affossamenti e salite al minimo con grande sicurezza. Lo immaginiamo inerparsi per le strette vallate montane a raggiungere tralicci o altre attrezzature da riparare, solo un veicolo così versatile, potente e compatto può riuscirci.

L'Eurocargo 4x4 è proposto in quattro modelli declinati su tre motorizzazioni

come il radiatore da uno specifico riparo e la barra paraincastro posteriore è ribaltabile.

Il modello in prova è un ML150E28WS, il più potente dell'offerta Iveco e anche il più generoso in termini di portata, proprio a voler sottolineare la sua vocazione. L'allestimento prevede un cassone e una gru retro

cabina, certamente uno dei più richiesti dal mercato.

Anche in questo caso come ci mettiamo al volante la sensazione è di essere su un veicolo speciale. I comandi di ridotte e blocco differenziali si trovano su una consolle tra i due sedili e dispongono di due semplici selettori che ci permettono di inserire le marce corte e il ripartitore che distribuisce uniformemente al 50% la potenza tra i due assali, che altrimenti sarebbe del 33% sull'anteriore e il 67%

EUROCARGO, BEST-IN-CLASS ANCHE IN CAVA

Passare dall'ECODaily all'Eurocargo è completare l'offerta Iveco per delle mission simili a quelle del leggero, ma con l'esigenza di una maggiore portata e la possibilità di agire in territori che presentano vincoli dimensionali meno stretti. Quindi posa e manutenzione di linee elettriche, sgombero neve, servizi per la Guardia Forestale e la Protezione Civile. Esteriormente il veicolo si caratterizza per la cabina piuttosto alta che si raggiunge con due gradini, quelli inferiori montati su una traversa tubolare che permette la rotazione per garantire elevati angoli di attacco. Il paraurti è di acciaio, i fari sono protetti da una griglia così



sul posteriore. La partenza è agevole e ci troviamo subito a nostro agio, tanto che il primo giro lo facciamo sul percorso del Daily che è molto più stretto e impervio. Nessun problema, l'Eurocargo si destreggia benissimo e mostra anzi un eccellente raggio di sterzata che gli permette di districarsi benissimo in ogni situazione. Nei tratti in discesa ricorriamo al freno motore che si trova sulla leva alla destra del volante con due posizioni che permettono di affrontare anche le pendenze più impegnative senza neppure toccare il pedale del freno. Il secondo giro sul percorso dei Trakker ci consente anche qualche allungo che mostra le ottime doti di potenza del motore e conferma il generale giudizio positivo su questo veicolo.

TRAKKER, AUTOMATICO O MANUALE

Il Trakker è il veicolo per eccellenza per le mission in cava per le sue affermate doti di robustezza e affidabilità unite a una gamma che offre soluzioni per ogni esigenza. Ben tre i modelli in prova, contraddistinti da piacevoli colorazioni pastello, che permettevano di verificare diverse alternative: alla fine

dei test si sono rivelate tutte ottime. Il primo approccio lo abbiamo avuto con il modello arancio, un Trakker AD410T45 con cambio manuale e motore da 450 CV. Tra i cava-cantiere la domanda di cambi manuali è ancora nettamente maggioritaria e quindi si tratta anche del modello più richiesto dal mercato e provandolo capiamo anche il perché. La gestione del cambio è infatti molto semplice, con innesti precisi e pastosi che mettono subito a proprio agio l'autista. La presenza del pedale della frizione è considerata fondamentale in manovra e in effetti sullo stretto i movimenti sono millimetrici e precisi. Viaggiamo con lo split in posizione abbassata, quindi con le mezze marce, mentre per passare dalle prime quattro marce (prima H) alla seconda quartina dobbiamo ricorrere al classico "schiaffo" per niente violento a conferma della grande manovrabilità del cambio ZF. Quando si viaggia con i rapporti più alti sparisce il simbolo della tartaruga dal cruscotto che identifica così quelli più bassi. Siamo a pieno carico e i 450 CV si mostrano sempre all'altezza della situazione anche quando su una salita al 40% abbiamo qualche piccola incertezza.

Passiamo sul Trakker giallo, sempre un AD con cabina corta Active Day, ma 410T50, quindi con motore da 500 CV, massima potenza disponibile, ma soprattutto cambio automatizzato ZF EuroTronic 2. Qui tutto è più semplice: schiacciamo il pulsante Drive in plancia e siamo pronti a partire. Con un filo di gas affrontiamo le salite al 50% senza problemi, si deve solo avere l'accortezza di tenere il controllo manuale del cambio per evitare che passi al rapporto più alto proprio all'attacco della salita. Lo si può fare scegliendo la gestione manuale e controllando i cambi quindi con una pressione in avanti o indietro sulla leva di destra, oppure lasciandolo in automatico ma intervenendo manualmente quando lo si ritiene necessario nel medesimo modo. Negli allunghi invece possiamo lasciar lavorare il tutto in totale auto-

matismo senza nessun problema. Restano solo da provare le manovre sullo stretto: basta una pressione di due secondi sul tasto Drive (o R per la retro) e si innesta la funzione "manouvring" che garantisce un diverso dosaggio del pedale del gas con un'autolimitazione a 1100 giri/min: gli spostamenti millimetrici che nel test precedente realizzavamo con la frizione, adesso li ripetiamo senza nessuna difficoltà. Anche nel test più delicato il cambio automatizzato EuroTronic 2 è promosso a pieni voti. Nei tratti in discesa al freno motore si aggiunge l'energica azione dell'Intarder con ben cinque posizioni (più una, la prima, che innesca il solo freno motore) che consente di far scendere 40 tonnellate da pendenze del 40%

senza neppure toccare il pedale del freno. Per finire il rosso AD440T50/P ci riserva la comodità della sospensione pneumatica sull'asse posteriore, mentre per il resto presenta la stessa conformazione del modello giallo. Obiettivamente in cava non ne verificammo fino in fondo la sua efficacia, ma certo in presenza di carichi sbilanciati o nei trasferimenti su strada il suo apporto al comfort complessivo di viaggio è indiscutibile.

Il Trakker è il veicolo ideale per le mission in cava per le sue affermate doti di robustezza e affidabilità

Come dicevamo all'inizio, sono tutti promossi i modelli in prova. Ma, quello che più conta, è la conferma della leadership di Iveco in un settore altamente professionale, grazie a una gamma che non ha eguali per completezza e qualità dei singoli prodotti.

Qui sopra, il Trakker mentre affronta una salita impegnativa. Nella pagina a fianco, Michele Ciola, Responsabile commerciale della Concessionaria Iveco Quadri Veicoli Industriali Spa di Pontirolo Nuovo



IN CAVA ANCHE I CLIENTI DELLA CONCESSIONARIA QUADRI

Un evento ad hoc anche per i clienti della Concessionaria Iveco Quadri Veicoli Industriali: 150 presenze tra clienti e operatori del settore cava-cantiere si sono ritrovati nella stessa cava per provare i medesimi veicoli off-road.

«C'è stata una risposta entusiastica alla nostra iniziativa che ci ha piacevolmente sorpresi - spiega Michele Ciola, Responsabile commerciale della Concessionaria Iveco Quadri Veicoli Industriali Spa di Pontirolo Nuovo -. Per la verità ci aspettavamo un buon riscontro, ma l'attenzione riposta dai clienti che sono intervenuti ci ha convinto di aver organizzato una manifestazione molto utile. Al centro dell'attenzione soprattutto i Trakker, in particolare i modelli con il cambio Automatizzato ZF EuroTronic 2, che sono riusciti a sconfiggere da tempo lo scetticismo di molti operatori nell'ambito cava-cantiere. Ottimi anche i riscontri per ECODaily 4x4 ed Eurocargo 4x4 che si rivolgono a una clientela più specialistica e sono stati provati da rappresentanti della Protezione Civile che ci hanno aiutato a risolvere i problemi logistici e legati alla sicurezza, insieme ai responsabili della Cava Francesca che ci ha ospitato. Tutto si è svolto nel migliore dei modi e il bilancio della nostra giornata è stato decisamente positivo. La relazione con i nostri clienti così come la soddisfazione delle loro esigenze sono alla base del nostro lavoro quotidiano in Concessionaria».





AVVENTURA E SOLIDARIETÀ

A metà tra avventura e solidarietà. Questo è lo spirito che anima la spedizione Overland 12 nello sconfinato continente africano, lungo un percorso difficile e ricco di insidie

**di Maurizio Pignata
foto di Andrea Borgarello**

Partita all'inizio di gennaio dalla zona occidentale dell'Africa (costa atlantica), la spedizione ha raggiunto il Sud Africa durante il mese di marzo e ha iniziato il percorso di risalita, attraversando l'Africa Centrale per concludere il viaggio a Roma alla fine di maggio. Un itinerario davvero ambizioso, sia per le distanze, sia per l'asperità di molti tratti stradali e le barriere geografiche che si incontrano lungo il tragitto, per oltre cinque mesi di viaggio e un totale di 47 mila chilometri in territori complessi dal punto di vista ambientale, di sicurezza e logistica, ma sicuramente ricchissimi per la varietà di popolazioni, paesaggi e fauna.

INARRESTABILI IVECO!

Protagonisti della spedizione, come sempre, i veicoli Iveco. La flotta è composta da sei modelli nella classica livrea color arancione che li ha resi famosi, a cominciare dai due mitici "musoni" 330.30 ANW 6x6 che sono stati ricondizionati, dopo tanti anni e tante spedizioni dove hanno percorso più di 250 mila km. Si tratta del veicolo mensa e di quello dormitorio, riammodernati anche negli allestimenti interni da Mussa & Graziano. A questi si uniscono quattro veicoli della nuova gamma prodotto Iveco: un Trakker 6x6 allestito da Sperotto e adibito a officina, un Daily 4x4 a cabina doppia con box Onnicar, destinato a ospitare attrezzature e persone che saranno protagoniste di iniziati-



ve di solidarietà durante la spedizione, e due Massif a cinque porte allestiti da TruckTech per il trasporto del team di Trekking International.

«Per noi Overland è qualcosa di più che una semplice avventura in cui i nostri veicoli sono protagonisti di imprese incredibili, alla ricerca di nuovi limiti per superarli - ha commentato Franco Miniero, Iveco Senior Vice President Sales & Marketing, il giorno della partenza da Torino -. È un vero e proprio evento per gli appassionati e non solo, che unisce il fascino dell'avventura a iniziative umanitarie e di solidarietà, esprimendo una grande energia positiva, proprio come quella che noi mettiamo nelle nostre attività di tutti i giorni. Ecco perché siamo felici di accompagnare con i nostri mezzi questo nuovo viaggio di Beppe Tenti". L'equipaggio è formato da 16 persone guidate dal noto fondatore del progetto Overland e titolare di Trekking International. Durante le soste 12 persone sono ospitate a bordo dei camion mentre quattro dormono in tenda. Dopo la cerimonia di partenza a Torino, la spedizione da Genova ha raggiunto dapprima la Spagna e da lì il Marocco per poi attraversare il Sahara Occidentale, la Mauritania, il Mali, la Guinea Conakry, la Sierra Leone, la Liberia, la Costa d'Avorio, il Ghana, il Togo, la Nigeria, il Benin, il Cameroun, il Gabon, il Congo, la Repubblica Democratica del Congo, l'Angola, la Namibia e il Sud Africa dove è giunta alla fine di marzo. Il tragitto di risalita attraversa invece il Botswana, lo Zambia, il Burundi, il Ruanda per arrivare poi in Ciad, Uganda, Kenya, Etiopia, Sudan ed Egitto. Da qui l'imbarco per l'Italia con l'arrivo previsto, come già detto, a Roma a fine maggio.

Sopra la cerimonia della partenza da Torino. A sinistra, Franco Miniero, Iveco Senior Vice President Sales & Marketing, consegna simbolicamente le chiavi dei veicoli a Beppe Tenti, Responsabile della spedizione



Qui sopra, l'arrivo a Capo di Buona Speranza in Sudafrica che segna il giro di boa della spedizione, con la foto di gruppo per festeggiare l'evento

UN PIENO DI SOLIDARIETÀ

Overland 12, così com'è stato in occasione di viaggi precedenti, dedica particolare attenzione all'aspetto umanitario: quattro medici selezionati dall'Azienda Ospedaliero-Universitaria e Università di Parma si alternano all'interno del Daily 4x4 avvalendosi di avanzate tecniche di telemedicina per aiutare nell'immediato, ma anche in futuro, gli avamposti medici che la spedizione raggiunge lungo il tragitto. Due gli incontri in tal senso in Marocco. Il primo a Tangeri nel Palazzo Moulay Hafid (Palazzo delle Istituzioni Italiane, già scuola italiana) con gli studenti della "Scuola Tangeri", per un progetto svi-

luppato dai Lions Club di Torino, Moncalieri e Tangeri e la collaborazione dell'Iveco, del Centro Unesco di Torino e il patrocinio della Provincia di Torino e di Arco Latino, con l'obiettivo di organizzare corsi di formazione per giovani locali e inviare materiale ottico gratuito destinato agli ipovedenti. Iveco, in qualità di partner logistico, è impegnata nel trasporto a destinazione di lenti, occhiali e attrezzature. Il secondo è avvenuto a Rabat, dove il team di Overland ha visitato l'Ospedale infantile incontrando i medici e i bambini ospitati nel reparto per la cura della talassemia. Per loro un'occasione di festa nell'accogliere e ammirare i veicoli della spedizione. Anche in Nigeria Overland 12 e Iveco hanno rinnovato il proprio impegno sociale con un'iniziativa di solidarietà a favore delle comunità locali più bisognose. I rappresentanti Iveco per il Mercato Africa, Medio Oriente e Asia Centrale hanno infatti incontrato i giovani della locale squadra di calcio e donato loro una nuova e vivace divisa nei tradizionali colori nigeriani. Nel Gabon invece visita all'ospedale di Albert Schweitzer dove il talentuoso musicista tedesco, poi diventato medico, si dedicò ai malati aprendo delle case di cura che, nel 1952, gli valsero il premio Nobel per la pace. Attualmente, in questo stesso ospedale, si sta studiando il vaccino della malaria. Tutte queste iniziative si inseriscono nel programma di sostenibilità sociale di Iveco e del

Gruppo Fiat e sanciscono l'impegno costante dell'azienda verso le comunità locali delle aree meno sviluppate. Dopo aver fatto tappa a Città del Capo, raggiunta con una settimana di anticipo sulla tabella di marcia, e aver toccato i luoghi in cui a giugno si svolgeranno i Campionati del mondo di calcio, la spedizione sta proseguendo sul percorso definito, ovvero in Botswana e Zambia, per il viaggio di ritorno. Non si sono registrati particolari problemi, neppure nell'attraversamento dei Paesi più temuti per le forti tensioni sociali e le guerre civili in corso. Veicoli e uomini hanno affrontato il deserto roccioso e l'asfalto sconnesso del Marocco, il deserto del Sahara e le impegnative piste sabbiose, e successivamente le fangose piste della foresta pluviale, ricavate lungo i letti dei fiumi, tra notevoli dislivelli e guadi profondi che rendono la guida particolarmente faticosa. Per non parlare del clima che dal caldo e secco del deserto, con forti escursioni termiche tra il giorno e la notte, è passato a quello tropicale con temperature che sfiorano i 40 gradi e un tasso di umidità molto elevato.

La spedizione ha superato le foreste tropicali del Gabon e prima ancora attraversato l'equatore dove si è potuto verificare in diretta la piaga della deforestazione. Non sono mancate neppure le lunghe soste in attesa di visti, come quella per il Congo, o i momenti di tensione in Nigeria per le guerre del petrolio. C'è infatti un filo conduttore che lega molti dei Paesi sulla rotta di Overland 12: ovunque ci siano risorse naturali in abbondanza, queste hanno portato solo guerra e sofferenza. I fosfati del Sahara Occidentale, come i diamanti della Costa d'Avorio e della Liberia, si sono rivelati una maledizione per le popolazioni locali, e il caso della Nigeria conferma in pieno questo triste paradosso. Così come l'attraversamento dell'Angola per arrivare alla sua capitale, Luanda, ha riservato alla spedizione i tre giorni più impegnativi e difficili dalla partenza da Torino. Quello che sulla carta sembrava un tratto di pista relativamente breve in realtà era un percorso inesistente in mezzo alla foresta tropicale. Il team di "Overland", senza alcun punto di riferimento e senza alcuna indicazione su dove procedere, ha impiegato diverse ore per percorrere pochissimi chilometri mentre i veicoli affrontavano pendenze del 70%. Tante storie e testimonianze "dal vivo" che la cronaca sul web sta documentando con grande immediatezza e realismo. Anche questo un importante servizio che Overland 12 sta portando a queste popolazioni facendo conoscere le loro reali condizioni di vita.

Per tutti gli appassionati è possibile seguire la spedizione sul web attraverso il sito ufficiale di Iveco <http://www.iveco.it>. Per le foto www.andreaborgarello.com





OVER THE TOP

Cabina Active Space, di colore nero con tatoo maori, ma soprattutto il Cursor 13 nella sua massima potenza e tanti accessori per la sicurezza e il comfort. Ecco come uno Stralis diventa una fuoriserie

di Marco Bianchi

Sarà quella sigla 560 sul fianco, saranno i tatoo maori grigi che risaltano sulla vernice nero metallizzato e il semirimorchio che si coordina perfettamente con la cabina, ma quando vediamo lo Stralis 560 avanzare non possiamo che restarne affascinati. Non si tratta di un veicolo speciale ma semplicemente di un modello dove sono stati montati una gran parte degli optional disponibili a catalogo, con particolare attenzione al comfort di guida e alla sicurezza. Poi al resto pensa il riuscito design di questo modello che ha segnato un salto qualitativo nell'estetica dei veicoli industriali, facendo tendenza e tuttora si può considerare uno dei più belli e innovativi.

LA POTENZA SERVE

A chi pensa che la redditività del trasporto non ha bisogno di tanti cavalli e neppure di tanta ricerca estetica, abbiamo gioco facile a obiettare che un camion come lo Stralis oggetto della nostra presentazione riesce a

coniugare produttività e bellezza come pochi altri sanno fare. È noto infatti come l'Italia sia percorsa da numerose catene montuose e quindi chiunque si trovi a viaggiare per la penisola deve frequentemente affrontare tratti in salita anche impegnativi, pensiamo solo alle Alpi e agli Appennini, e se si viaggia a pieno carico una scorta di potenza non ha solo benefici effetti sulla media di marcia, ma anche i consumi sono spesso migliori dei veicoli meno potenti. Una volta che i 560 cavalli del Cursor 13 sono giustificati anche dal punto

di vista economico, possiamo con maggiore serenità apprezzarne tutta la loro esuberanza appena ci mettiamo alla guida del veicolo che è ovviamente a pieno carico (come sempre durante le prove, ndr), ma lo chiediamo due volte al demo-driver che ci accompagna perché la sensazione è di grande agilità. Merito del potente Cursor ma anche del cambio automatizzato ZF EuroTronic 2 a 12 rapporti che ha raggiunto una docilità di azione e una rapidità di passaggio da una marcia all'altra che neppure il più esperto driver saprebbe



fare di meglio. Per soffermarci ancora sul motore possiamo ricordare che il sei cilindri a quattro valvole per cilindro di 13 litri arriva alla potenza dichiarata, con la considerevole coppia di 2500 Nm da 1000 a 1575 giri/minuto, grazie alla turbina a geometria variabile e intercooler. All'esterno risaltano anche i quattro cerchi in lega "Alcoa Dura Bright" e la completa dotazione di spoiler che contribuisce, unitamente al semirimorchio, a dare all'insieme un look molto compatto e decisamente aerodinamico. Non potevano mancare i fari antinebbia e di profondità che sono integrati con il lava proiettori a getto.

IN CABINA

Siamo in cabina, la comodità della posizione di guida è conosciuta, del resto non potrebbe essere altrimenti in considerazione delle numerose regolazioni che consentono di crearsi un assetto perfettamente a misura. Il sedile è il modello "Top Confort" pneumatico, riscaldato e con la regolazione lombare, non si può chiedere di più.

Alla guida mi concentro sulle dotazioni di sicurezza a cominciare dal navigatore che, sollevando l'autista dalla necessità di guardare la cartina e trovare la giusta direzione, è di grande aiuto per migliorare l'attenzione alla guida e anche per risparmiare tempo nel trovare il percorso più breve e, soprattutto, seguirlo senza errori. Addirittura insostituibile è l'ACC (Adaptive Cruise Control di terza generazione) che verifica la distanza del veicolo che precede e regola di conseguenza la velocità del nostro, unito all'uso del cruise control, che agisce anche in discesa e fa intervenire Intarder e freno motore appena si supera di 4 km/h la velocità scelta, consente di viag-



La plancia trasmette una grande sensazione di comfort e di praticità che sono confermate come ci si mette alla guida. Nella parte superiore della cabina, ampia la dotazione di gaveri e spazio per le attrezzature elettroniche

giare veramente in relax anche se alle spalle c'è un semirimorchio a pieno carico. Il Lane Departure Warning System, che avvisa quando si sormontano le linee di demarcazione della carreggiata, è molto importante, soprattutto quando la stanchezza comincia farsi sentire e un controllo in più può essere determinante.

Non poteva mancare l'ESP che, unitamente all'Abs, è garanzia di stabilità di marcia e comodo si rivela sempre l'Hill Holder per le partenze su forti pendenze. Infine il nuovo sistema di gestione della flotta FMS (Fleet Management System) sarà certamente apprezzato da chi deve coordinare i viaggi di più veicoli.

La plancia avvolgente consente di avere tutto sotto controllo, il comodo frigorifero al centro, sotto la cuccetta, è facilmente raggiungibile senza distrarsi dalla guida e c'è anche un reparto freezer dove in estate si possono conservare gelati e altri generi deperibili per più giorni. Non passa inosservato il volante rivestito di pelle, bello a vedersi ma anche a impugnarsi e le tendine parasole sul parabrezza a comando elettrico.

Cosa si può volere di più? Uno Stralis così non passa certo inosservato ma, quello che più conta, sarà un fedele e produttivo compagno di lavoro, e se è anche particolarmente bello a vedersi tanto meglio!

SEMPRE PIÙ AL SERVIZIO DEL CLIENTE

Iveco ha da tempo individuato nel servizio un elemento fondamentale nella soddisfazione e fidelizzazione del cliente. Lo conferma Mihai Radu Daderlat, nuovo Responsabile Customer Service del Mercato Italia



Dal mese di febbraio, Mihai Radu Daderlat è il nuovo Responsabile Customer Service per il Mercato Italia. 48 anni, laurea in Ingegneria Meccanica, di nazionalità rumena, Daderlat è in Iveco dal 1993. È stato Responsabile After Sales per la Romania e Bulgaria per poi assumere l'incarico di Technical Service Manager per l'area dei Mercati Extra Europe, ampliando quindi le sue competenze a tutte le sedi di International Operations nel ruolo di Customer Service Manager, fino a diventare Responsabile Customer Service per i Paesi di East Europe e Far East. Un interlocutore competente e con una significativa esperienza internazionale per far proseguire il virtuoso processo di crescita della Customer Service Iveco in Italia che, lo ricordiamo, è leader in termini di presenza e presidio sul territorio con una Rete composta da 60 Concessionarie e 644 Officine Autorizzate, a cui si aggiungono quelle che operano presso i dealer.

C&S. Come sta evolvendo lo scenario assistenziale e come ha reagito Iveco?

Daderlat. A grandi linee, l'ultimo decennio ha visto una forte e veloce evoluzione sia del prodotto sia del mondo dell'assistenza che vi gravitava attorno. Da una parte i veicoli hanno acquisito un livello tecnologico molto alto per rispondere alle normative antinquinamento più severe e alle esigenze sempre più complesse espresse dal mondo del trasporto. Dall'altra parte, l'offerta assistenziale è diventata più variegata

e specializzata. In particolar modo, dal 2008, con la crisi mondiale, il settore dei trasporti e dell'assistenza dei veicoli commerciali è stato fortemente coinvolto portando a una riduzione dei veicoli in circolazione e contestualmente a una maggior concentrazione di mezzi sulle grandi aziende di trasporto. Il nostro cliente, per il quale l'esigenza di riduzione dei tempi e dei costi di fermo macchina non è solo una questione di abbattimento di costo ma anche di sussistenza sul mercato, ci ha indirizzati a reagire con velocità e determinazione. Alle crescenti esigenze dei clienti, Iveco ha risposto con il progetto "Seven Star", il criterio di eccellenza che distingue le nostre officine con un servizio ancora più specializzato, superiore a una media che resta comunque elevata per tutte, certamente ai vertici nazionali.

Inoltre è stato lanciato "VOR", acronimo di "vehicle off road" ovvero "veicolo fermo in panne", che riduce i tempi di assistenza al veicolo ottimizzando la comunicazione, la ricerca e l'individuazione di soluzioni riparative tempestive, grazie a una piattaforma condivisa tra l'officina e i servizi di Assistenza 24h, l'Help Desk tecnico online battezzato "One Call" e "Vor Parts" per la consegna superveloce del ricambio.

C&S. Quali iniziative sono state sviluppate per consolidare la professionalità del personale delle Officine Autorizzate?

Daderlat. Un requisito essenziale della professionalità sta nella preparazione tecnica. "Unetversity" è la piattaforma che gestisce e sviluppa l'offerta formativa attraverso il doppio canale del tradizionale approccio in aula per i tecnici delle offi-

cine - che preserva l'aspetto di relazione fondamentale nella formazione - e la crescente proposta di tecnologia web che ottimizza i tempi e velocizza la comunicazione. La rete assistenziale Iveco investe quindi in formazione con obiettivi monitorati di crescita della professionalità a garanzia del servizio al cliente: ogni tecnico Iveco viene infatti valutato su un percorso formativo personalizzato, volto a colmare le lacune, accrescere la professionalità propria, del punto rete e quindi a garantire la copertura del servizio Iveco sul territorio. L'evoluzione della diagnosi avanzata ha reso necessario individuare un ulteriore canale per raggiungere velocemente tutta la rete assistenziale Iveco. La Community DEEC (Dealer Electronic Excellence Community), formata da esperti nel campo dell'elettronica, aiuta a potenziare in maniera dinamica la qualità in rete con incontri periodici di aggiornamento, corsi e uno specifico sito internet.

C&S. Come è organizzato il collegamento con le Officine per garantire una consulenza tecnica rapida ed esaustiva? Esiste un monitoraggio rispetto alla qualità ed efficienza del prodotto Iveco per raccogliere le segnalazioni che provengono dalla rete delle Officine Autorizzate?

Daderlat. La totalità delle officine della nostra Rete è dotata di strumenti di diagnosi con cui è possibile dialogare da remoto con la casa madre attraverso i teleservizi, che permettono di ridurre i tempi di fermo macchina ed erogare telediagnosi a distanza, per i casi più difficili da risolvere.

"One Call" è il canale di accesso al servizio di help desk tecnico Iveco: una piattaforma web di dialogo tra Iveco e la Rete, con cui vengono gestite tutte le esigenze diagnostiche e riparative. Questo strumento consente anche di effettuare un monitoraggio costante sul livello del nostro supporto tecnico mediante i suoi strumenti statistici. A scopo di esempio, nel 2009 abbiamo ricevuto più di 5700 richieste e, per oltre il 50% di queste, abbiamo aiutato le nostre Officine a risolvere il problema tecnico entro due ore, per più dell'80% entro la giornata.

C&S. Dopo Origin 100%, qual è il livello di sensibilizzazione dei clienti rispetto all'uso di ricambi originali, quali altre azioni sono programmate in Italia?

Daderlat. Origin 100% Iveco è come noto il percorso di eccellenza che qualifica i ricambi originali Iveco. Eccellenza delle materie prime e dei fornitori, eccellenza dei controlli sul materiale entrante, eccellenza della rete di vendita e assistenza. Dal lancio di Origin 100% Iveco, portato in tour per circa due mesi nei maggiori porti e autoporti italiani nel 2008, è seguita l'applicazione. Alla filosofia di Origin 100% sono state abbinate azioni specifiche di comunicazione come "Zoom", la pubblicazione trimestrale che, prodotto dopo prodotto, evidenzia test alla mano i vantaggi derivanti dall'utilizzo del

ricambio originale e i rischi, spesso gravi, che si corrono utilizzando il ricambio "non originale". A "Zoom" si accompagna spesso una campagna promozionale per stimolare il cliente a provare personalmente la differenza. Ad oggi sono stati presi in esame particolari di carrozzeria, i filtri carburante "verdi" specifici per la gamma leggera Daily (Diesel Green Filter) ed è stata pubblicata ai primi di aprile la brochure dedicata a marmitte catalitiche e pastiglie freni. Oggi la qualità del ricambio originale e i benefici derivanti da una corretta manutenzione, sono sicuramente percepiti dal cliente, in particolare per la gamma pesante.

C&S. Quali altre campagne promozionali sono in programma o in svolgimento? Quali offerte promuovono?

Daderlat. Nel corso del 2010, in primavera e in autunno, riproporremo gli "Iveco Days" che sono ormai una piacevole consuetudine per i nostri clienti, ai quali cercheremo di offrire formule rinnovate e sempre più convenienti.

Più sicurezza su strada, positività del trasporto e valorizzazione del ruolo del camionista nella vita di tutti i giorni, saranno i temi portanti della prima edizione degli Iveco Days 2010 che per due mesi, a partire da metà maggio, permetterà ai clienti Iveco di approfittare di condizioni molto vantaggiose per la manutenzione "Origin 100%" del loro Daily presso la rete di Concessionarie e Officine aderenti.

È ripartita il primo aprile la campagna dedicata alla "Carrozzeria", dai paraurti agli sportelli alla fanaleria. L'iniziativa viene riproposta dopo il successo della campagna di comunicazione e di promozione che, nel 2009, ha coinvolto non solo la nostra rete ma anche le carrozzerie indipendenti.

Per tre mesi a partire dal 15 Aprile è attiva "VIP - Very Important Parts" che conferma l'eccellenza 100% Origin Iveco

al servizio del business dei clienti con una promessa: 100 prodotti consegnati in 24 ore oppure regalati. Metteteci alla prova!

Infine, nel corso dell'anno, sarà dato molto spazio alla promozione di "Elements", i nuovi contratti di manutenzione e riparazione molto flessibili che offrono elevate possibilità di personalizzazione da parte del cliente.

C&S. Con Bulder Iveco ha esteso la propria operatività assistenziale anche ai rimorchi e semirimorchi, quale è stata la reazione del mercato?

Daderlat. Il marchio Bulder, nato a metà dello scorso anno, è un ulteriore servizio pensato per salvaguardare il bene più prezioso dei nostri clienti: il tempo. Grazie a Bulder, una sola fermata è sufficiente per assistere il veicolo completo, sia il camion sia il rimorchio, con parti di ricambio e professionalità garantiti da Iveco. Il progetto ha già dato risultati interessanti che ci spingono a mettere in atto azioni specifiche in un mercato altamente concorrenziale a partire dall'ampliamento dell'offerta prodotto.



I PROFESSIONISTI DEL FINANZIAMENTO

IVECO CAPITAL

In sintonia con la rete vendita del Mercato Italia, Iveco Capital punta a un contatto più diretto con il cliente. Dalle interviste a due autotrasportatori la soddisfazione per una partnership vincente



Da molti anni Iveco, oltre ad offrire veicoli innovativi, affidabili ed ecologici, ha sviluppato un'ampia gamma di servizi completando la sua offerta e proponendo via via soluzioni di trasporto in grado di soddisfare ogni esigenza. La rete assistenziale e commerciale, che non ha uguali in Italia con il suo livello di professionalità, è il risultato del processo di attenzione verso il cliente che si è consolidato negli anni. In questo scenario, l'aspetto finanziario ricopre un ruolo sempre più importante e il suo potenziamento è diventato uno degli elementi determinanti nella trattativa commerciale di acquisto.

UNA RETE PROFESSIONALE

Claudio Zanframundo, Sales & Marketing Manager di Iveco Capital, ne è ben conscio. «Sempre più spesso i clienti, soprattutto le flotte, danno per scontata la qualità del prodotto e scelgono e decidono in base al servizio finanziario offerto ed alla consulenza finanziaria. È frequente la richiesta di una rata onnicomprensiva per l'utilizzo del veicolo ed è quindi indispensabile saper costruire una soluzione, ovvero quasi un "vestito su misura", per ogni singola esigenza, sapendo coinvolgere armonicamente tutta la squadra Iveco. Nella nostra attuale organizzazione attraverso gli Area Manager, gli agenti della rete commerciale sul territorio, e i referenti delle concessionarie, possiamo avere un resoconto tempestivo e continuo da ogni parte d'Italia e così intervenire velocemente in tutte le trattative "calde" proponendo le nostre soluzioni e sostenendo l'attività di vendita.

Ma la differenza come sempre la fanno le persone, in primis chi lavora sul campo, per questo curiamo molto la competenza finanziaria dei nostri Area Manager. Il loro

ruolo sul mercato è quello di integrare sempre più alla valenza commerciale anche la capacità di fare una valutazione preliminare, fondamentale per migliorare i tempi di risposta. Con i Key Account per le grandi flotte e i Middle Account per le realtà di carattere interregionale, è stata quindi avviata una gestione congiunta con Iveco che ha contribuito a rafforzare la vicinanza al cliente e la rapidità di azione sullo stesso in caso di apertura di una trattativa. La nostra consulenza diventa importante, spesso fondamentale, nella definizione dell'acquisto. In particolare in questo momento, dove l'accesso al credito vede un processo più selettivo da parte degli operatori, Iveco Capital può assicurare una valutazione più attenta in base alla maggior competenza nel settore e può farlo in tempi compatibili con le attese di un cliente trasportatore. Determinante resta il continuo interscambio di informazioni.

Al mio fianco c'è Davide Beretta, responsabile flotte; con lui copriamo l'intero territorio nazionale intervenendo in fase preliminare sulle trattative più importanti segnalate sul territorio nazionale. Non solo, anche il mantenimento della relazione con i clienti che non hanno previsioni di acquisto a breve è uno degli "atout" che ci consente di avere un feedback continuo dal mercato.

Il rapporto diretto è perciò determinante: oggi molte aziende di trasporto nazionali stanno cambiando i loro assetti interni societari passando le competenze alle nuove generazioni. Queste ultime hanno fatto spesso dei percorsi professionali diversi dai padri -quasi tutti partiti come padroncini- spesso senza dedicarsi direttamente alla conduzione del veicolo, ma pensando al business e all'amministrazione. Sono quindi estremamente sensibili al concetto di "servizio integrato", optano per soluzioni di trasporto dove il veicolo è una componente e cercano interlocutori con competenze trasversali. In altre parole, il mondo sta cambiando rapidamente e quello dei trasporti non fa eccezione. La testimonianza dei due autotrasportatori di aree geografiche piuttosto distanti fra loro, che hanno chiesto la nostra consulenza e hanno deciso l'acquisto a fronte delle soluzioni da noi proposte, sono un esempio concreto di come Iveco Capital risulti vincente con un ventaglio di soluzioni estremamente personalizzate.



AUTOTRASPORTI DOLCI VINCENZO

Un'azienda storica che Vincenzo Dolci rilevò nel 1955 e poi ha sviluppato negli anni. Oggi alla guida c'è la moglie Camilla e i due figli Andrea e Laura che proseguono l'attività sulle orme paterne. La sede storica è a Zogno, ma la struttura operativa si trova a Villa d'Almé, sempre in provincia di Bergamo, da dove la Dolci coordina i viaggi dei veicoli della sua flotta, specializzati nei trasporti di materie prime per i cementifici e di rifiuti.

«Si tratta di una fornitura molto importante - spiega Davide Beretta Key Account Manager di Iveco Capital - perché i 14 nuovi Stralis Active Space 440S50 vanno a sostituire una grossa fetta di veicoli di marca straniera del parco attuale. Un cliente conquistato grazie all'impegno della Concessionaria Autoindustriale Bergamasca di Dalmine e all'offerta di un prodotto di qualità unito ai contratti di manutenzione e riparazione e alla soluzione finanziaria, in questo caso un leasing, che consente di avere tutto compreso in un unico canone fisso per 48 mesi».

«È la prima volta che ricorriamo a un leasing - spiegano all'unisono Andrea e Laura Dolci -, a convincerci è stata la formula finanziaria che ci consente di programmare la nostra attività trasformando i costi di gestione della flotta in importi predefiniti, certi e fissi per tutta la durata del contratto. Era da tempo che volevamo ritornare ai veicoli Iveco, che in passato hanno contribuito a costruire la storia della nostra azienda, e attraverso questa soluzione abbiamo potuto concretizzare questa aspirazione».



AUTOTRASPORTI DI CINTIO

Fin dall'inizio della sua attività, nel 1976, Giovanni Di Cintio ha sempre avuto un rapporto privilegiato con i servizi finanziari Iveco.

«Quando rilevai l'attività di mio padre Agostino - spiega Giovanni Di Cintio - ho sempre legato lo sviluppo della mia azienda all'utilizzo alle offerte finanziarie del Gruppo Fiat, da Sava a Transolver a Iveco Finance, fino a quelle attuali di Iveco Capital. Grazie anche a loro ho avuto una crescita costante negli anni che oggi ci vede impegnati nel completo rinnovo della nostra flotta, con l'acquisto di 40 Stralis Active Time Euro 5 con motori Cursor 10 da 450 CV e Cursor 13 da 480 CV, praticamente dei vecchi veicoli ne resteranno solo un paio. Con la Concessionaria Iveco Adriacar di Sambuceto di San Giovanni Teatino, in provincia di Chieti, abbiamo studiato questa soluzione per essere all'avanguardia nelle risposte ai nostri clienti, un investimento importante reso possibile dai leasing proposti da Iveco Capital che ci consentono di continuare una decisa azione di sviluppo».

La flotta è completata da 120 rimorchi ed è gestita dalla struttura alla periferia di Pescara che si sviluppa su una superficie di 30 mila mq mentre gli uffici direzionali si trovano nel capoluogo abruzzese. «Le nostre missioni sono molto diversificate - prosegue Di Cintio -, i settori d'intervento principali sono quattro: chimica, carburanti, alimentari e semirimorchi cassonati e centinati per servizi all'industria. Operiamo prevalentemente in ambito nazionale, ma se il cliente lo chiede non abbiamo problemi a passare i confini italiani, garantendo sempre una qualità del servizio molto elevata che è la nostra prerogativa».

Nella pagina a fianco, Claudio Zanframundo, Sales & Marketing Manager di Iveco Capital. Qui sopra, da sinistra: Fabrizio e Giovanni di Cinto con Riccardo Pierguidi di Iveco Capital. A fianco, da sinistra: Davide Beretta, Key Account Iveco Capital, Andrea Dolci e Paolo Zanardi della Concessionaria Iveco Autoindustriale Bergamasca Spa

Provato per le vie di Milano l'Eurocargo Hybrid, molto di più di un semplice prototipo, una reale opportunità per muoversi a impatto "quasi zero". Confermati i giudizi positivi dei field test in corso in varie città europee

**di Gianenrico Griffini
Presidente della Giuria
del Truck of the Year**



IBRIDO DA CITTA'

Si fa presto a parlare di ibridi. Le idee sulla carta non mancano ma poi, quando si passa dalla teoria alla pratica, ci si accorge che talvolta è difficile tradurre in realtà gli obiettivi di progetto. Non è certo il caso dell'Eurocargo Hybrid di Iveco, per due ragioni: i risultati fin qui accumulati sul campo in diverse città europee e il comportamento messo in luce su strada in condizioni operative.

IL VEICOLO

Il medio sperimentale di Iveco è un ibrido parallelo di 7,5 tonnellate di peso totale a terra - ma esiste anche il modello da 12 tonnellate - concepito per le missioni di distribuzione urbana multi-drop, con consegne multiple. Si tratta di un prototipo con un grado di ibridizzazione minimale, il che significa una limitata autonomia in solo elettrico. Caratteristica che, però, non incide sulla tipica mission di trasporto per la quale il camion è stato originariamente concepito. Le modalità di utilizzo nei compiti di distribuzione prevedono infatti, circa 30-40 start e stop l'ora, velocità medie di 15-20 km/h e percorrenze complessive attorno ai 100 Km al giorno, ottenute abbinando con differenti strategie il diesel e il motore elettrico.

L'Eurocargo Hybrid è equipaggiato con un propulsore a 4 cilindri in linea Euro 5 della gamma Tector da 118 kW. Il motore termico è accoppiato a un moto-generatore elettrico da 44 kW, in grado di erogare una coppia massima di

420 Nm. La catena cinematica è completata da un cambio robotizzato Eaton a 6 rapporti, utilizzabile sia in modalità totalmente automatica che con funzione sequenziale. Quest'ultima richiede l'azionamento verso l'alto o verso il basso della leva situata sul lato destro del piantone dello sterzo. Per passare, invece, dall'automatico al sequenziale o viceversa occorre agire sul pulsante D (Drive) collocato sulla plancia.

Fra gli obiettivi iniziali di progetto dell'Eurocargo Hybrid figura la riduzione dei consumi del 20-25% rispetto a un medio da distribuzione tradizionale. Ciò si traduce in un analogo abbattimento delle emissioni di CO₂, il principale responsabile del cosiddetto effetto serra. Uno degli aspetti più interessanti di questo ibrido è rappresentato dal fatto che i decrementi dei consumi e degli inquinanti - i risultati dei test su strada fin qui condotti a Torino, Bruxelles e Vienna sono in accordo pieno con gli obiettivi di progetto - vengono ottenuti nelle condizioni più critiche di funzionamento. In particolare, sui percorsi urbani a basse velocità, con frequenti fermate e ripartenze. Merito soprattutto del motore elettrico, utilizzato nelle diverse fasi del lancio del veicolo da fermo (fino a 5-10 km/h) e per l'accelerazione fino a 30-40 km/h, nonché del sistema automatico "start & stop" che permette, senza l'intervento del conducente, lo spegnimento dell'unità endotermica in corrispondenza dei semafori o degli ingorghi stradali, tagliando così i consumi e le emissioni. A tutto ciò, si aggiunge il dispositivo di recupero energetico in frenata, che provvede alla ricarica del pacco batterie, costituito da unità agli ioni di litio coperte da una



garanzia di 5 anni. Nel complesso, i componenti del sistema ibrido - motogeneratore, inverter, sistema di raffreddamento e accumulatori - comportano un incremento di tara di circa 300 kg rispetto a un Eurocargo tradizionale della stessa classe di peso.

LA PROVA

Al volante, il comportamento e le prestazioni dell'Hybrid appaiono molto simili o del tutto sovrapponibili a quelle di un modello standard. Le uniche differenze apprezzabili riguardano la strategia di guida in fase di spunto e la rumorosità a bassa velocità. Per ottenere il massimo risultato, in termini di riduzione dei consumi e delle emissioni, occorre premere con giudizio il pedale dell'acceleratore, per permettere la partenza e il lancio del veicolo in solo elettrico. In questo modo, si ottiene anche una maggiore silenziosità di funzionamento, poiché il diesel subentra solo a velocità più elevate, in funzione dell'andamento altimetrico della strada. Apprezzabile, nel caso di manovre a bassa velocità, la possibilità di disinserire il dispositivo di arresto automatico del motore, tramite un pulsante sul cruscotto. In accelerazione o in frenata, l'automatizzato di Eaton consente variazioni di rapporto rapide e fluide. Un cenno particolare meritano i due sistemi di rallentamento aggiuntivi, costituiti dal freno motore tradizionale e dal moto-generatore in fase di recupero energetico. Permettono di preservare l'efficienza dell'impianto di servizio, del quale non è richiesto l'intervento nella maggior parte delle situazioni di traffico.



L'Eurocargo Hybrid per le vie di Milano, durante il test che ne ha evidenziato tutte le potenzialità confermandolo veicolo ideale per la distribuzione urbana



UNA RIFORMA STRUTTURALE

**“Non bastano interventi economici, occorre una riforma strutturale”.
Intervista a Giuseppina Della Pepa, Segretario Generale di Anita, sul difficile momento dell'autotrasporto**

di Olga Lattuada

Giuseppina Della Pepa si occupa di autotrasporto dal 1984. Dall'anno seguente, lavora in Anita, l'Associazione Nazionale Imprese Trasporti Automobilistici. Nel 2003 ne è diventata Vice Segretario Generale, nel 2007 Segretario Generale Aggiunto e attualmente è il Segretario Generale. Membro del Comitato Centrale dell'Albo degli Autotrasportatori di merci per conto terzi e di varie Commissioni costituite presso il Ministero dei Trasporti, la sua competenza ne fa un interlocutore privilegiato anche per Camion & Servizi. Con lei vogliamo approfondire alcuni aspetti che il trasporto merci su gomma sta vivendo.

C&S. Il trasporto vive un momento difficile legato alla particolare congiuntura economica, ma in Italia la situazione è forse peggiore che nel resto d'Europa; quali pensa siano le cause?



Giuseppina Della Pepa
Segretario Generale ANITA

Della Pepa. Carezza e inadeguatezza delle infrastrutture e polverizzazione del comparto sono tra le maggiori cause della debolezza dell'autotrasporto, esasperato poi dalla pesante crisi che ha colpito tutti i settori economici. In particolare, il nostro Paese è caratterizzato da “colli di bottiglia”, una notevole congestione del traffico e poche aree di sosta attrezzate che rendono inefficiente il sistema. Da considerare, inoltre, una carenza di logistica rispetto agli altri Paesi europei e costi superiori alla media che ci penalizzano e rendono meno competitivi.

C&S. Quali sono le misure che ritenete più urgenti per aiutare l'autotrasporto italiano a uscire dalla crisi attuale?

Della Pepa. Occorre agevolare le imprese

nell'accesso al credito. Un passo avanti, su questo fronte, è stato fatto con l'istituzione di un Fondo di garanzia per la prima volta rivolto anche alle imprese di autotrasporto. Altro intervento prioritario deve essere la riduzione del costo del lavoro (che rappresenta la voce di costo più significativa delle nostre imprese) e l'introduzione di incentivi per il mantenimento della base occupazionale sotto forma di sgravi contributivi. Il rischio, soprattutto per le imprese strutturate che sostengono un elevato costo del lavoro, è la destrutturazione e/o la delocalizzazione. Infine, bisogna portare avanti una politica dura dei controlli per assicurare il rispetto della legalità nell'attività di trasporto e aumentare il livello di sicurezza. Occorre procedere celermente sull'approvazione delle riforme al Codice della Strada soprattutto per quanto riguarda le sanzioni per chi viola le disposizioni sul cabotaggio stradale e la modifica dell'impianto sanzionatorio per le violazioni dei tempi di guida e di riposo.

C&S. Quali invece le prospettive e le proposte per il lungo periodo?

Della Pepa. Per rilanciare il settore dell'autotrasporto non bastano solo interventi di natura economica, ma occorre puntare su una riforma strutturale. Pertanto, vanno individuate misure che riducano la filiera del trasporto privilegiando il rapporto diretto evitando in tal modo l'intermediazione parassitaria e forme incentivanti per favorire la stipula di accordi volontari di settore. Misure che rendano “conveniente” utilizzare vettori che operano nella legalità, prevedendo vantaggi a chi affida i servizi di trasporto a imprese in regola con il fisco e con il versamento dei contributi previdenziali ed assistenziali e che stabiliscano un unico termine di pagamento inderogabile, valido per tutti i rapporti negoziali, sia tra Pubblica Amministrazione e imprese, sia tra imprese. Inoltre, occorre introdurre provvedimenti che riducano la pressione fiscale delle aziende italiane e che ci permettano di far fronte alla concorrenza dei vettori esteri, armonizzando la normativa a livello comunitario e allineando i costi italiani a quelli degli altri Paesi europei: realizzando, in tal modo, un mercato in cui le imprese si confrontino ad armi pari.

C&S. Il trasporto su gomma può essere un elemento trainante della tanto auspicata ripresa economica?

Della Pepa. Il trasporto su gomma è il “motore” dell'economia. Occorre renderlo



competitivo e contribuire al suo sviluppo in un'ottica di sistema con le altre modalità di trasporto (rotaia, mare, cielo) e con i porti e gli interporti. È necessario, infatti, investire non solo nella gestione delle merci a valle ma nel sistema complessivo. In tal senso, è fondamentale lo sviluppo di porti (che risultano non attrezzati e mal collegati), interporti, ferrovie, aree di sosta sulle autostrade e autostrade del mare. Come sulla messa in rete di tutte le autorità portuali e sullo snellimento delle procedure doganali.

C&S. In quale modo, secondo voi, si può sviluppare una collaborazione tra Associazioni dell'autotrasporto e costruttori per un miglioramento del sistema del trasporto nazionale?

Della Pepa. Occorre avviare azioni di sensibilizzazione e progetti di formazione comuni per educare all'uso di veicoli più ecologici e dotati di sistemi tecnologici all'avanguardia per la sicurezza del veicolo, promuovendo così sinergicamente il rispetto dell'ambiente e un trasporto più sicuro.

CHI È ANITA

ANITA è l'Associazione nazionale delle imprese di autotrasporto di Confindustria ed è anche una delle organizzazioni costituenti di Federtrasporto, nella quale ha il coordinamento del trasporto merci. Conta circa 3 mila imprese aderenti con un parco veicolare di oltre 50 mila veicoli e una media di oltre 15 veicoli per impresa. L'Associazione ha propri rappresentanti nella Consulta Generale dell'Autotrasporto e della Logistica, nel Comitato centrale, nelle commissioni degli Albi provinciali degli autotrasportatori di cose per conto terzi, nonché in tutte le commissioni di interesse dell'autotrasporto merci istituite presso i Ministeri delle Infrastrutture e dei Trasporti, dell'Interno e dell'Ambiente. Inoltre è firmataria del Contratto collettivo nazionale di lavoro per l'autotrasporto, spedizione merci e logistica. L'Associazione è attiva nel rendere il trasporto italiano competitivo a livello europeo e incidere positivamente nella definizione delle politiche del trasporto. Lavora attivamente per la realizzazione di una legislazione premiante per le imprese virtuose che investono in formazione, ricerca e innovazione.

AL CENTRO DEL POLO LOGISTICO

La seconda filiale della Concessionaria Borgo Agnello Spa sottolinea il continuo impegno di Iveco e dei suoi dealer per migliorare ulteriormente l'offerta di servizi e la capillarità di una rete che non ha uguali in Italia

Il processo di potenziamento della rete Iveco non conosce sosta. Un caso emblematico è costituito dalla Concessionaria Borgo Agnello Spa che ha recentemente inaugurato la sua seconda filiale a San Pietro Mosezzo, alle porte di Novara, al centro della sua zona industriale. La nuova struttura si affianca alla sede centrale di Paruzzaro, sempre in provincia di Novara, e alla filiale di Gaglianico, in provincia di Biella. Tre sedi per presidiare un territorio ampio che comprende ben quattro province: Novara, Verbania, Biella e Vercelli.

POSIZIONE STRATEGICA

«La nuova sede sorge in una posizione strategica - spiega Roberto Savoini, Amministratore Unico della Concessionaria -, nel cuore di uno dei poli logistici più rilevanti del Nord Italia. Anche se le vicende di Malpensa potevano aver un po' penalizzato il suo sviluppo, in realtà il fatto che in questa area si siano insediati tutti i principa-

li operatori mondiali del settore conferma tutte le sue potenzialità. Senza dimenticare che Milano dista solo poche decine di chilometri e la zona industriale di Novara sta diventando sempre più uno sbocco per le attività di trasporto e distribuzione merci del capoluogo lombardo. Non certo ultima in ordine di importanza è anche la vicinanza all'autostrada, a soli cinque km dai caselli di Biandrate e Novara Ovest sulla Milano-Torino e a pochi chilometri dal CIM, il Centro Intermodale Merci, dove è presente uno scalo ferroviario tra i più grandi d'Europa. In base a tutte queste considerazioni è stata presa la decisione di avere una sede operativa a 360° proprio al centro di questo territorio».

POLO D'ECCELLENZA

Da questa premessa si intuisce come nella sede di San Pietro Mosezzo si sia puntato a creare un polo di eccellenza che sapesse dare una risposta qualificata e competente a tutte le esigenze dei professionisti del trasporto.

«L'insediamento si sviluppa su un'area di 10 mila mq dove sorgono due capannoni - spiega Savoini -. Il primo di 2800 mq è equamente diviso tra gli uffici commerciali con showroom e l'officina Autorizzata Iveco Rizzi e Platini; il secondo di 800 mq è gestito dalla Motorizzazione Civile di Novara per le sedute di collaudo. Una presenza significativa che, oltre a fornire un ulteriore servizio ai clienti, porterà sicuramente più movimento e nuove possibilità di contatto anche alla concessionaria. In officina, che è insignita della certificazione "Seven Star" (che definisce le unità assistenziali con gli standard più elevati della rete Iveco, ndr), sono presenti 10 postazioni di lavoro con diagnostica di ultima generazione che è in dotazione anche al carro officina, in grado quindi di soccorrere sulla strada tutti i clienti Iveco con la massima efficienza e tempestività. Infatti l'officina garantisce il servizio 24 ore e può contare su un magazzino ricambi di 500 mq gestito direttamente dalla concessionaria in collegamento telematico con quelli delle altre due sedi, complessivamente sono trattate 20 mila voci. Da ricordare infine che la parte commerciale dispone della più grande esposizione del nuovo di tutta la nostra struttura».

La nuova sede è stata progettata e realizzata seguendo i canoni della nuova identity Iveco che la rende ancora più accattivante sottolineando la

volontà del costruttore leader nazionale di essere sensibile alle esigenze dei suoi clienti e rendendo più gradevole l'impatto emozionale con la sede della concessionaria.

«È questa la nostra risposta al complesso momento economico che tutti stiamo vivendo - conclude Savoini -. Non ci siamo mai fermati: lo scorso mese di novembre siamo stati i primi dealer in Italia a ottenere la certificazione ambientale Iso 14000 mentre, un mese dopo, le nostre sedi insieme alla rete delle nostre 13 Officine Autorizzate hanno completato il processo di certificazione di qualità Iso 9000. Un'importante garanzia per il cliente e la conferma della nostra volontà di guardare avanti creando nuove opportunità. I segnali positivi di questo primo scorcio del 2010 confermano il clima di fiducia e c'è grande attesa anche per i benefici effetti che potranno avere sulla domanda di mobilità delle merci i lavori della prossima Expo di Milano. A questo aggiungo i "sassi, riso, lana e rubinetti" che sono da sempre state le attività più importanti della nostra zona: le cave della Valdossola, il riso di Vercelli, la lana di Biella e le rubinetterie di Novara. La voglia di imprenditoria non manca e noi con Iveco saremo sempre pronti a sostenerla con i nostri prodotti e i nostri servizi».



Qui a fianco, da sinistra, Roberto e Franco Savoini, rispettivamente Amministratore Unico e Presidente della Concessionaria. Sotto, uno scorcio dello show-room e, a sinistra, la nuova sede di Novara





GAMBINO GROUP

FUTURO NELLA DISTRIBUZIONE

Nata e cresciuta con le tratte tra la Sicilia e il Nord d'Italia, oggi la Gambino Group punta soprattutto sul servizio di distribuzione all'interno dell'isola, senza trascurare le linee nazionali

Per quarant'anni un'azienda cresce, camion dopo camion e poi, improvvisamente, in quattro anni una piccola rivoluzione. Così si potrebbe riassumere la storia della Gambino, società di autotrasporto creata negli anni Sessanta a Palermo da Giovanbattista Gambino. Un piccolo camion per i trasporti locali, poi uno più grande, l'inizio per trasportare i prodotti della terra siciliana fino al Nord. Nel 1987 entrò in azienda il figlio Francesco che, per svilupparla, si concentrò sulla sua gestione operativa e strategica. «L'attività ha continuato a crescere e svilupparsi per tutti gli anni Novanta - ricorda Francesco Gambino -. Nel frattempo anche la tipologia dei trasporti era cambiata per la concorrenza nei prodotti agroalimentari che si era fatta fortissima. Abbiamo così messo la nostra specializzazione nell'ambito dei trasporti a temperatura controllata al servizio di importanti gruppi alimentari per rifornire i punti vendita siciliani e oggi le commesse con queste multinazionali rappresentano la quasi totalità del nostro fatturato. Da circa quattro anni abbiamo iniziato a seguire direttamente anche i servizi di distribuzione. È stata una piccola rivoluzione che è tuttora in pieno svolgimento e che sta modificando significativamente l'intero assetto societario. Basti pen-

sare che in questo breve lasso di tempo abbiamo destinato a questa mission in ambito locale oltre quaranta veicoli specifici e vi abbiamo dedicato anche una quindicina di trattori con semirimorchio. Dall'attività di distribuzione in Sicilia ricaviamo circa il 60% del nostro fatturato». La flotta Gambino si compone di 90 trattori stradali che movimentano 110 semirimorchi coibentati; a questi si aggiungono 42 motrici, delle quali circa la metà di gamma media, utilizzate per la distribuzione in Sicilia. Recentemente si sono affiancati otto trattori Stralis AS440S50T/P e tre trattori Stralis AT440S48T/P. «Alla Fiat Veicoli Industriali prima e Iveco poi è legata la storia della nostra azienda e, grazie all'ottimo rapporto che si è instaurato con la Concessionaria Trinacria V.I. di Termini Imerese, questa collaborazione si è ulteriormente rinsaldata - ricorda Francesco Gambino -. Consideriamo quindi determinante il rapporto con la Concessionaria di riferimento alla quale ci affidiamo per tutto gli interventi di manutenzione e i controlli di maggiore impegno. È stato molto importante per noi trovare un partner qualificato nella Concessionaria Trinacria V.I. che ha avuto un ruolo importante anche nella scelta dei veicoli; in particolare per gli Stralis Active Time con il motore Cursor 13 da 480 CV abbiamo seguito il loro consiglio e ne siamo pienamente soddisfatti».

SDL GROUP

A TUTELA DELL'AMBIENTE

Dagli anni Cinquanta l'attività della famiglia Lorefice è legata ai servizi per l'industria petrolifera e per il gruppo Eni in particolare. SDL Group nasce per una specifica mission logistica legata alla tutela ambientale

Se le attività petrolifere del Gruppo Eni e le bellezze paesaggistiche della Sicilia hanno avuto uno sviluppo virtuoso, lo si deve anche a uomini come Nicola Lorefice che, dai primi anni Cinquanta a fianco del Presidente Enrico Mattei, percorse tutte le strade di Sicilia per le attività di perforazione e ricerca petrolifera dell'allora Agip Mineraria. Fu così che sviluppò una stretta collaborazione con l'Ente Nazionale Idrocarburi (ENI) e le sue consociate per una serie di attività in ambito marittimo e terrestre, come i servizi per la raffineria di Gela e il suo "porto isola" o per le piattaforme offshore nel Mediterraneo. All'inizio degli anni Settanta, anche sotto la spinta del primogenito Antonio Nicolò, da diverse aziende individuali si creò la Lorefice e Ponzio Srl, specializzata in attività di "sollevamento" (missioni specialistiche che prevedono l'assistenza per la movimentazione di varie tipologie di impianti come, per esempio, quelli di trivellazione, ndr) e "antiquamento/disinquinamento" marino da idrocarburi. Nel frattempo, alla fine degli anni Settanta, erano entrati in azienda altri due figli di Nicola Lorefice, Salvatore e Domenico, che hanno preceduto di qualche anno il quartogenito Leandro. È sotto la loro iniziativa che, nonostante la prematura scomparsa di Antonio Nicolò, l'attività familiare ha potuto continuare nella sua espansione e, anzi, conoscere un'ulteriore accelerazione che portò nel 2000 alla creazione della SDL Group Srl. «Fu la naturale concretizzazione di tante esperienze - racconta Salvatore Lorefice, Amministratore Delegato di SDL Group Srl -. La sigla vuole essere l'acronimo di Sistemi Differenziati Logistici, ma anche dei nostri tre nomi di battesimo: Salvatore, Domenico e Leandro. Infatti la società è stata voluta e creata da noi tre e si affianca alle altre attività di famiglia. L'idea è quella di organizzare una vera e propria piattaforma logistica a Gela specializzata nei servizi per l'industria petrolifera e per tutte le attività che richiedono trattamenti "a rischio". In particolare interventi di bonifica e sanificazione ambientale con pronto intervento ecologico, raccolta e trasporto di rifiuti pericolosi e non per committenti professionali come industrie e raffinerie oltre al trattamento di oli con centrifughe verticali e orizzontali, filtropressatura di fanghi industriali, gestione di discariche e impianti di depurazione». «In dieci anni l'attività della SDL Group si è molto ampliata con un discreto numero di commesse anche in ambito

nazionale - prosegue Salvatore Lorefice -. La specificità della sua mission ci ha anche imposto di riportare i trasporti su gomma e la gestione della flotta al centro delle nostre attenzioni che per molti anni avevamo delegato a terzi. Abbiamo così riannodato il rapporto con la Concessionaria Iveco Guadagni Spa di Agrigento che era già stata un riferimento storico con nostro padre in passato. La loro importante consulenza e il loro supporto ci ha permesso di costituire la nostra flotta che oggi si compone di un trentina di veicoli, quasi tutti Iveco, e che recentemente si è arricchita di otto trattori Stralis Active Space 440S50T/P».



Da sinistra: Domenico Lorefice, Michelangelo Guadagni, Consigliere Delegato della Concessionaria Iveco Guadagni Spa, Salvatore e Nicola Lorefice



300 PESANTI PER IL "GROUPE CAYON"

I trasporti eccezionali sono l'attività più spettacolare del Groupe Cayon che offre un ventaglio di soluzioni di trasporto con una flotta di 600 veicoli, tra i quali 300 Stralis e Trakker oggetto della fornitura

di Silvia Becchelli

L'occasione è di quelle importanti. Per celebrare la fornitura di 300 Stralis e Trakker nell'arco di due anni, a Châlon sur Saône in Borgogna, si sono incontrati Franco Miniero, Iveco Senior Vice President Sales & Marketing, Jean-Paul Cayon, Presidente del Groupe Cayon, e Stéphane Ficarelli, General Manager di Iveco France. Un "parterre" d'eccezione per un evento che ha offerto l'occasione di conoscere nel dettaglio questa importante realtà francese.

GROUPE CAYON

Fondata nel 1925 da George Cayon, nonno di Jean-Paul, attualmente l'azienda vanta 750 collaboratori e una flotta di 600 veicoli dei quali, a fine 2010, l'85% sarà costituito da Iveco. L'attività spazia dai trasporti conto terzi, a carico intero e di linea, al noleggio, dai trasporti eccezionali a servizi per l'industria fino alla logistica, ed è strutturata su 14 siti operativi, 13 in Francia, con la sede principale a Chagny in Borgogna, e uno anche in Italia, a Roma. In particolare il Groupe Cayon, è il quinto noleggiatore di veicoli con autista di Francia e uno dei principali operatori nell'ambito dei trasporti eccezionali, dove sono specializzati nella movimentazione dei grandi manufatti che costituiscono gli elementi principali delle centrali nucleari. Un'azienda moderna che rispetta tutte le norme legate alla sicurezza e alla tutela ambientale e opera secondo le certificazioni di qualità Iso 9001-2008 e SQAS per il trattamento e trasporto di sostanze chi-



Da sinistra: Franco Miniero, Iveco Senior Vice President Sales & Marketing; Jean-Paul Anciaux, Deputato della Saône et Loire; Jean-Paul Cayon, Presidente del Groupe Cayon; Olivier Durand, Direttore della carrozzeria Darbon; Stéphane Ficarelli, General Manager Iveco France





FRANCIA, UN MERCATO STRATEGICO

La Francia è un mercato tradizionalmente importante per Iveco, sia per la sua "storia", legata anche al marchio Unic che costituisce uno dei suoi "padri fondatori", sia per la presenza del sito produttivo FPT (Fiat Powertrain) a Bourbon Lancy, in Borgogna, dove sono prodotti i motori Cursor.

«Quello francese è il secondo mercato per importanza di Iveco dopo quello italiano con un fatturato complessivo di 1,122 milioni di euro e 2.800 dipendenti - spiega Stéphane Ficarelli, General Manager Iveco France -. Una posizione ampiamente riconosciuta in ambito nazionale come testimonia anche il fatto che ECODaily sia stato eletto "Utilitaire de l'Année 2010" dal prestigioso settimanale francese "L'Argus de l'Automobile". La giuria, composta da giornalisti, noleggiatori, carrozzieri e operatori del settore, si riunisce ogni anno per eleggere il miglior veicolo commerciale leggero nell'ambito di tutti i nuovi modelli commercializzati in Francia ed ECODaily è stato scelto per la ricchezza e la diversità delle soluzioni offerte rispetto ai concorrenti».

«La rete commerciale e assistenziale di Iveco in Francia - prosegue Ficarelli - è costituita da 41 Concessionarie - delle quali quattro sono di proprietà Iveco - che coordinano il lavoro di 81 punti

vendita e 208 Officine Autorizzate. Da citare, tra i dealer più importanti quello di Nantes, che è anche il più grande, Lione e la nuova struttura di Strasburgo, Iveco Est, che ha il compito di presidiare quella parte del territorio francese. Da ricordare anche la Uvif, recentemente inaugurata a Trappes, nella regione dell'Île-de-France, a Sud-Ovest di Parigi. Una rete capillare, forte e ben strutturata, in grado di rispondere perfettamente alle attese della clientela.

Anche in Francia il mercato ha subito nel 2009 una forte battuta d'arresto a fronte della quale Iveco tuttavia ha mostrato di reagire facendo registrare dati di vendita meno penalizzanti della media del mercato e guadagnando l'1,4% di quota nel segmento oltre le 5 t di MTT. Un trend che si sta confermando anche nel 2010 dove sono previsti obiettivi di crescita. Questo anche grazie alla partnership con importanti operatori, dei quali il Groupe Cayon è uno dei più rappresentativi, ma meritano una citazione anche altre società come Mauffrey, Perrenot, Caillot, BBC Transports, Translocad, LTD e i gruppi Nicollin e Pizzorno per i veicoli a metano. Siamo ottimisti per l'anno in corso dove riteniamo concreti gli obiettivi del 10% di quota di mercato tra le 3 e le 6 t di MTT con ECODaily (dove però nel segmento 3,5 t siamo secondi assoluti in Francia con una quota del 24,4%) e del 12% per quella medio-pesante costituita da Stralis, Trakker ed Eurocargo. Sono obiettivi realistici che si basano su fatti concreti: gli acquisti dei veicoli commerciali leggeri da parte dei noleggiatori sono ripresi gradualmente, mentre nella gamma pesante, gli operatori locali annunciano delle previsioni decisamente più ottimistiche, legate anche al mancato rinnovamento delle flotte nel 2009».



niche. Cayon è anche uno dei principali trasportatori francesi impegnato nella riduzione delle emissioni di CO2 con un veloce turnover della flotta (mediamente la sostituzione di un camion è ogni tre anni) che è al 90% costituita da veicoli Euro 5 ed è stato previsto un lotto di veicoli certificati EEV. Nel 2012 in Francia è programmata l'entrata in vigore di una legge che prevede importanti sgravi fiscali per i modelli più rispettosi dell'ambiente.

Il flusso dei trasporti si sviluppa prevalentemente verso il Nord-Ovest del territorio transalpino con significativi traffici anche con l'Italia, la Gran Bretagna, il Benelux e la Germania. Analizzando la tipologia delle attività, il noleggio costituisce il 40% del fatturato, seguito in ordine di importanza dai trasporti di linea e su commessa con il 35% complessivo, mentre i servizi logistici contribuiscono con il 10% al pari dei trasporti eccezionali, che costituiscono però l'attività più spettacolare e specialistica del Gruppo, per un fatturato complessivo che nel 2009 ha sfiorato i 75 milioni di euro. Nell'ambito delle tipologie di trasporto si deve registrare una grande diversificazione con varie categorie

merceologiche: dagli alimentari alle auto, dalle merci delicate come prodotti vetrari ai manufatti per l'industria pesante.

Il noleggio prevede veicoli specifici per diverse mission, quindi con allestimenti frigoriferi, gru retrocabina, abilitati a trasporti di merci pericolose e cisternati. Ne consegue che anche la formazione degli autisti è molto curata per offrire un servizio di qualità. L'aspetto più spettacolare è costituito dai trasporti eccezionali per i quali sono disponibili oltre 25 "combinazioni" in grado di movimentare manufatti industriali fino a 65 tonnellate di peso. Un settore importante è anche quello dedicato ai servizi di manutenzione, sei squadre di operai specializzati in grado di intervenire ovunque con elevatori di grandi dimensioni e portate per interventi di installazione o di trasloco di macchinari

industriali e nei cantieri edili. Infine le attività logistiche dispongono di 60 mila mq di magazzini.

Una realtà importante che ha scelto di unire il proprio futuro a Iveco anche per ribadire la volontà di sviluppare un'attività rispettosa dell'ambiente e attenta alla redditività, da sempre cardini della strategia di Iveco.

Groupe Cayon è impegnato nella riduzione delle emissioni di CO2 con una flotta costituita al 90% da veicoli Euro 5

Nel box nella pagina a fianco, in alto, Stéphane Ficarelli, General Manager Iveco France. In basso, la nuova Concessionaria di Nantes Rézé, nel Nord-Ovest della Francia



10 ECODAILY 4X4 E UN MASSIF AL COMUNE DELL'AQUILA

10 ECODaily 55S17W 4x4 e un Massif contribuiranno alla ricostruzione del capoluogo distrutto dal terremoto grazie alla recente fornitura curata dalla Concessionaria Iveco Romana Diesel al Comune dell'Aquila.

La cerimonia di consegna si è svolta in piazza Duomo, nel centro della città in via di ricostruzione, alla presenza del Sindaco Massimo Cialente, dell'Assessore alle Opere Pubbliche Ermanno Lisi e ad altre autorità locali. Per Iveco erano presenti il General Manager del Mercato Italia Ottavio Gioglio e Mario Artusi, Amministratore Delegato della Concessionaria Romana Diesel.

I 10 ECODaily 55S17W di color arancio verranno utilizzati dal Comune dell'Aquila per lo sgombero della neve nei mesi

invernali e sono quindi allestiti con lama sgombraneve e spargisale. L'allestimento, qualora il cliente lo ritenesse necessario, potrà essere facilmente trasformato per lo sgombero delle macerie senza alcuna spesa aggiuntiva essendo già predisposto come veicolo ribaltabile.

Il modello scelto dispone del generoso motore 3,0 litri, 4 cilindri in linea, intercooler con turbina a doppio stadio, da 170 CV common rail di seconda generazione conforme alla Direttiva EEV con filtro antiparticolato (FAP) di serie che assicura spunti e motricità adeguate alla mission. Monta un cambio meccanico a 6 marce con selettore marce normali o ridotte e ripartitore per utilizzo stradale e fuoristrada, per un totale di 24 marce e trazione integrale permanente. I veicoli sono equipaggiati di ABS disinseribile e dispositivi di bloccaggio dei 2 differenziali posteriore e centrale, per una perfetta motricità su qualunque tipo di terreno. La cabina di tipo semiavanzato, fra le molte dotazioni, è fornita di fascia paracolpi laterali in plastica, parabrezza in cristallo laminato rinforzato, alzacristalli elettrici, pedane di salita su ambo i lati, parete posteriore con finestrino atermico, immobilizer. I pneumatici sono adatti a uso stradale, ma anche ad attività off-road su terreni impervi. Grazie alla sue doti di robustezza, affidabilità e versatilità ECODaily si conferma quindi leader anche per impieghi particolarmente gravosi.

Fa parte della fornitura anche un Massif a 5 porte, un veicolo a trazione integrale che Iveco ha lanciato nel 2008 per il trasporto professionale insieme alla Campagnola e si pone ai vertici della categoria dei fuoristrada leggeri per le sue eccellenti prestazioni. Sul Massif è montato il motore 3,0 litri, intercooler, ma con turbina a geometria variabile che eroga 176 CV, cambio meccanico a 6 marce con ripartitore per rapporti strada e fuoristrada e trazione integrale inseribile. Gli interni sono quelli di una station wagon a 5 porte con 2 sedili anteriori e panchetta posteriore a tre posti, portellone posteriore con finestrino atermico e chiusura a chiave e predellino di salita anche posteriore.



Nella foto: Ermanno Lisi, Assessore alle Opere Pubbliche del Comune dell'Aquila (quarto da sinistra) e al centro, Ottavio Gioglio General Manager Iveco Mercato Italia, Massimo Cialente Sindaco dell'Aquila, Mario Artusi Amministratore Delegato Romana Diesel, Enrico Campilli e altri Dirigenti della Concessionaria, unitamente a Luigi Silvestri della Silver Car che ha curato l'allestimento dei mezzi (terzo da sinistra)

50 STRALIS ACTIVE SPACE PER IL GRUPPO CODOGNOTTO

È stato recentemente fornito il primo lotto di 10 veicoli dei 50 Stralis Active Space 440S50 acquistati dal Gruppo Codognotto. La consegna è avvenuta presso la storica Concessionaria Iveco Autosile Srl di Villorba in provincia di Treviso, del Gruppo Sina Carri.

Nello specifico si tratta di trattori AS-L440S50T/P e AS-L440S50T/FP LT nella versione "full optional". In comune tutti i veicoli hanno la cabina Active Space, una delle più spaziose della categoria e il motore FPT Cursor 13 di 13 litri e 500 CV, campione di potenza ed economia nei consumi,

oltre che attento all'ambiente rispettando le norme Euro 5. I trattori T/P sono dotati di sospensione pneumatica posteriore, in quelli T/FP LT la sospensione pneumatica è estesa anche all'asse anteriore e l'altezza del piano ralla è inferiore al metro. Tutti hanno un passo di 3650 mm e montano il cambio automatizzato ZF EuroTronic 2 e Intarder.

Il Gruppo Codognotto è una della più importanti realtà dell'autotrasporto nazionale operativa a livello internazionale con sede a Salgareda, in provincia di Treviso. Dispone di una struttura articolata con cinque Filiali in Italia e 11 in tutta Europa. Un successo fondato sulla solidità dell'azienda, attenzione all'innovazione, affidabilità e grande professionalità dei suoi operatori che ha portato alla scelta di Iveco Stralis. Codognotto non è solo trasporto su gomma, è anche intermodalità e logistica integrata con propri magazzini e strutture. L'azienda, con certificazione ambientale ISO 14001-2004, ha espressamente richiesto che i mezzi fossero i più moderni, sicuri e a minor impatto ambientale.

La storia del Gruppo Sina, composto dalle aziende Sina Carri Spa e Autosile Veicoli Industriali Srl, si identifica con il marchio Iveco di cui è la Concessionaria per le provincie di Pordenone, Treviso, parte di quella di Udine e l'area di Portogruaro. Il Gruppo Sina Carri, impiega attualmente circa 200 addetti impegnati in sette sedi: Spilimbergo, Pordenone, Udine e Portogruaro per quanto riguarda Sina Carri Spa; Treviso, Susegana, Castelfranco Veneto per Autosile V.I. Srl.





A CANESTRO CON ECODAILY

Gli atleti della Nazionale Italiana di basket si muovono con Iveco. Sono stati infatti recentemente forniti alla Federazione Italiana Pallacanestro due ECODaily Combi 35S14 nell'ambito di una cerimonia che si è svolta presso il Centro Polifunzionale Iveco di Torino. Franco Miniero, Senior Vice President Sales & Marketing di Iveco, ha consegnato le chiavi dei due veicoli a Dino Meneghin, Presidente della Federazione Italiana di Pallacanestro.

La partnership con la Federazione Italiana Pallacanestro costituisce un'ulteriore testimonianza del legame che unisce Iveco al mondo dello sport. L'iniziativa rientra nel rapporto di collaborazione che l'azienda ha instaurato dall'estate scorsa con la Fip, essendo diventata partner ufficiale della Nazionale Italiana di pallacanestro, sia maschile che femminile. In tal modo Iveco potrà mostrare sui campi da basket i propri prodotti e avvicinare un pubblico giovane e dinamico che certamente apprezzerà le doti di ECODaily e l'energia positiva che esprime "Braccio di Ferro", eroe storico dei cartoni animati e suo testimonial.

IRISBUS MAGELYS AL CINEMA

Irisbus Iveco si affaccia nel mondo del cinema portando sul grande schermo Magelys, il suo autobus granturismo top di gamma. Il veicolo infatti è uno dei protagonisti del nuovo film dell'attore e produttore Nicolas Vaporidis "Tutto l'amore del mondo" con la regia di Riccardo Grandi che è in programmazione nelle sale cinematografiche italiane.

Il film racconta la storia di Matteo, Nicolas Vaporidis, un ragazzo cinico e disilluso dall'amore, impegnato sul progetto di scrivere un'originale guida turistica sulle città più romantiche d'Europa: Roma, Parigi e Barcellona. Un viaggio in Magelys che cambierà la sua vita e il suo modo di pensare. Per l'anteprima del film, organizzata al Cinema Adriano di Roma, il bus Irisbus ha accompagnato sul "red carpet" il cast del film.

Il Magelys, vero e proprio fiore all'occhiello della gamma granturismo Irisbus Iveco, è proposto nella versione HD e HDH. La grande sensazione di spaziosità e luminosità che regna a bordo è certamente una delle caratteristiche più originali. Particolarmente rispettoso dell'ambiente grazie alla motorizzazione Euro 5 EEV con tecnologia SCR, equipaggiato con motore Cursor 10 da 450 CV, Magelys è inoltre dotato dei più sofisticati sistemi di sicurezza attiva e passiva. Tutte queste caratteristiche, unite al tradizionale comfort del veicolo, ne fanno un prodotto gradito anche da clienti in ambito sportivo, che lo utilizzano per trasportare squadre di calcio di livello internazionale come la Juventus e il Metz.



UN DAILY COMBI ALLA CASA DEL SOLE ONLUS

Nell'ambito delle iniziative umanitarie Iveco, caratterizzate da una forte carica di solidarietà, un Daily Combi 35S14 allestito per trasporto disabili è stato consegnato all'Associazione Casa del Sole Onlus di Curtatone, in provincia di Mantova.

Il veicolo, donato dallo Stabilimento Iveco di Suzzara nel quale viene prodotto, dispone di una cabina di tipo semiavanzato con nove posti e porta laterale destra scorrevole finestrata. Oltre all'autista può trasportare otto passeggeri. Per questa versione sono state installate all'interno guide per l'ancoraggio di due carrozelle per disabili a cura dell'allestitore Car.Oil System, sempre con sede a Suzzara. La catena cinematica dispone del brillante motore F1A di FPT da 136 CV, quattro cilindri in linea ad iniezione diretta con turbina a geometria variabile.

«Da sempre Iveco è sensibile alle iniziative umanitarie caratterizzate da una forte carica di solidarietà - ha dichiarato Marco Zaninelli, Direttore dello Stabilimento Iveco di Suzzara -. Siamo quindi felici di poter aiutare i bambini e i ragazzi della Casa del Sole, consapevoli delle attività che svolge e dei valori che accompagnano le attività quotidiane di tutti i suoi operatori. Che sono poi i valori che Iveco mette tutti i giorni nella sua missione di progettare, fabbricare e vendere veicoli commerciali, e che fanno parte della propria responsabilità sociale per promuovere sempre di più un trasporto sostenibile nel pieno rispetto dell'ambiente. Ma si tratta anche degli stessi valori che spingono Iveco a costruire quotidianamente una relazione duratura con i clienti, e a dare continuo sostegno a iniziative umanitarie in tutto il mondo».

Lo Stabilimento Iveco di Suzzara, nato nel lontano 1878 per la produzione e riparazione di macchine agricole, a partire dal 1950 produce veicoli commerciali leggeri. A seguito della costituzione di Iveco, nel 1978 presso questo impianto è stato prodotto il primo Daily. Attualmente a Suzzara vengono realizzate le versioni cabinato, cabinato per trasporto misto 6+1 (crewcab), furgone, furgone vetrato, semivetrato, vendor porta rototraslante, minibus, nelle classi L, S e C. Combinando portate, volumi, lunghezze, passi, ruote, assali, sospensioni, cambi e rapporti al ponte il cliente può ordinare un veicolo commerciale leggero praticamente su misura con MTT da 2,8 a 7 t.

L'Associazione Casa del Sole Onlus dal 1966 si prende cura delle persone con disabilità psicofisica intellettiva e relazionale, offrendo servizi riabilitativi a 150 bambini e ragazzi in età evolutiva con gravi e gravissime compromissioni.



IVECO SI METTE IN LUCE NELLA VIALATTEA

Sulla Vialattea, il comprensorio sciistico della Sestrieres Spa, gli sciatori hanno un nuovo accompagnatore: Braccio di Ferro, eroe storico dei cartoni animati e testimonial di ECODaily. Il popolare personaggio è infatti il protagonista di una campagna pubblicitaria dedicata all'ECODaily 4x4, con il quale condivide i propri valori di forza positiva, naturalezza e semplicità. La campagna consiste in una serie di affissioni, che sono presenti nei pressi degli impianti di risalita, in cui il veicolo commerciale leggero della gamma Iveco, nella versione 4x4, viene definito dal claim "L'off-road forte per natura", mettendo in evidenza le caratteristiche di robustezza e di rispetto per l'ambiente, grazie a un motore turbodiesel da 170 CV che risponde ai severi standard EEV (Enhanced Environmentally-friendly vehicle). L'iniziativa pubblicitaria rientra nell'accordo di sponsorizzazione che durerà sino al 2012 con la Sestrieres Spa alla quale Iveco ha fornito quattro ECODaily 4x4.



PER ECODAILY 2.500 EURO DI SUPERVALUTAZIONE DELL'USATO

ECODaily è il veicolo di gamma leggera di Iveco che ha segnato un ulteriore salto dei qualità per garantire più valore aggiunto a chi lo acquista.

È economico per affrontare la crisi migliorando la redditività, ecologico per contribuire alla tutela dell'ambiente e andare ovunque, innovativo nei sistemi di sicurezza e gestione.

Fino al **31 maggio**, su tutta la gamma **ECODaily Van e Cabinati di 3,5 t di MTT a ruota gemellata**, Iveco offre **2.500 euro** per il ritiro di un veicolo usato di pari categoria immatricolato entro il 31/12/2000.



Per informazioni chiama il numero verde **800-800-288**.

L'offerta è valida, presso le Concessionarie che aderiscono all'iniziativa, salvo esaurimento scorte, e non è cumulabile con altre iniziative in corso.

Altre interessanti opportunità per chi vuole acquistare un veicolo Iveco

ECODAILY PACK SERVIZI*

Fino al **31 maggio** su tutta la gamma ECODaily Iveco offre uno speciale listino di **pacchetti servizi** a prezzi agevolati che comprendono: **Softleasing** con primo canone **dopo tre mesi**, assicurazione **Furto&Incendio** inclusa nei canoni, **3° anno di garanzia drive-line e tagliandi di manutenzione ordinaria**. Oltre alla possibilità di sottoscrivere la Multicard ENI a condizioni agevolate. *Maggiori informazioni sull'estensione di garanzia e sull'assicurazione saranno fornite in Concessionaria.*

ECODAILY A TASSO AGEVOLATO*

Fino al **31 maggio**, Iveco offre su tutta la gamma ECODaily **finanziamenti a tassi agevolati**. Per esempio, fino a 20 mila euro in 36 mesi a tasso 1,5% fisso (Taeg 2,83) che, grazie al Credito Protetto, può diventare Tan 0% (Taeg 1,36).

ECODAILY 4X4 E MASSIF*

Fino al **31 maggio**, su ECODaily 4x4 e Massif Iveco riseriva uno speciale **Softleasing** agevolato con pagamento della 1° canone a **60 giorni**. Tan 4,95% (Taeg variabile). L'offerta non è cumulabile con altre iniziative in corso.

EUROCARGO*

Fino al **31 maggio**, per tutta la gamma Eurocargo un leasing agevolato con Tan fisso, a partire da 4,5% (Taeg variabile) e la polizza **Furto&Incendio** già inclusa nei canoni.

STRALIS*

Fino al **31 maggio, compri oggi e paghi a settembre** Stralis Iveco. Su tutti i nuovi ordini della gamma, **finanziamenti a tasso agevolato** a partire da 2,5% fisso (Taeg variabile) con **prima rata dopo due mesi**.

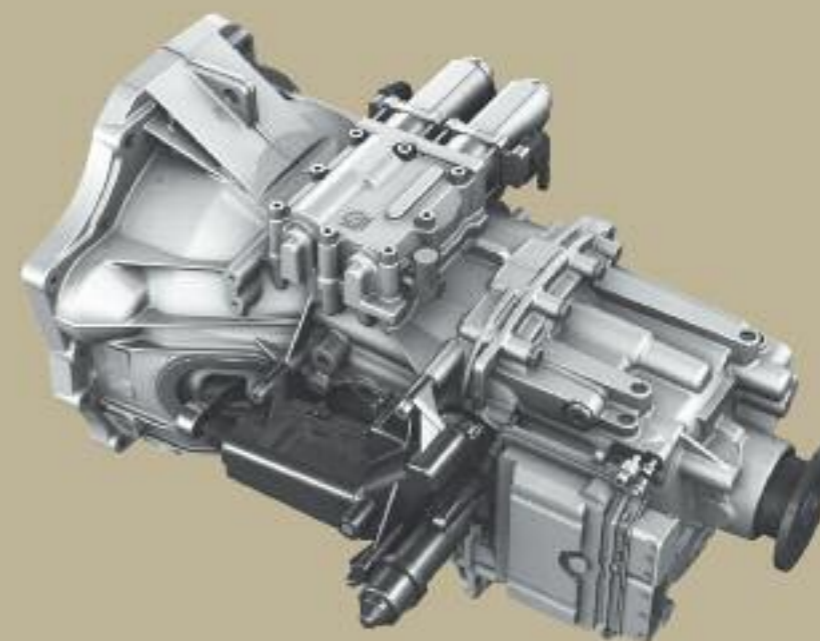
TRAKKER*

Fino al **31 maggio**, Iveco Trakker è proposto con un leasing agevolato a Tan fisso 5% (Taeg variabile). In più, la polizza **Furto&Incendio** è già inclusa nei canoni.

* Tutte queste offerte sono valide presso le Concessionarie Iveco aderenti all'iniziativa, salvo esaurimento scorte. L'approvazione della pratica è soggetta alla valutazione di Iveco Capital. Possibilità di personalizzare l'offerta con altri importi e durate direttamente in Concessionaria.



Tecnologia ZF – una scelta intelligente. Perché con il nostro cambio automatizzato riducete i costi.



Diventate campioni del risparmio di carburante e vincete. Informazioni presso: www.drivetheanswer.com

www.zf.com

Con il cambio automatizzato eTronic con attuatore, frizione e smorzatore di vibrazioni integrati, ZF è il primo fornitore dell'industria automotive a offrire una soluzione completa per la trasmissione automatica, concepita appositamente per i furgoni. Il cambio automatizzato eTronic consente un risparmio di carburante fino al 10 per cento, la durata della frizione aumenta e il conducente può concentrarsi esclusivamente sul traffico.

Official Sponsor
YAMAHA
MotoGP 2010

IVECO
TRUCKS
TRUCKS
TRUCKS
TRUCKS

DIETRO UNA GRANDE SQUADRA C'È SEMPRE UNA GRANDE ENERGIA.



IVECO. SPONSOR UFFICIALE DEL FIAT YAMAHA TEAM E DELLA MOTOGP.

Dietro ogni successo, c'è sempre il lavoro di una grande squadra. Di persone sulle quali puoi contare e che ti offrono solo le migliori soluzioni. Uomini e mezzi in grado di portare al massimo le tue performance. È questo il compito che ci siamo dati: stare accanto al Fiat Yamaha Team con tutta la nostra energia. E con tutto il trasporto di cui sono capaci i 6 STRALIS e l'ECODAILY che accompagneranno il Team in tutto il mondo e per l'intero MotoGP 2010.

IVECO
TRANSPORT IS ENERGY

www.iveco.com